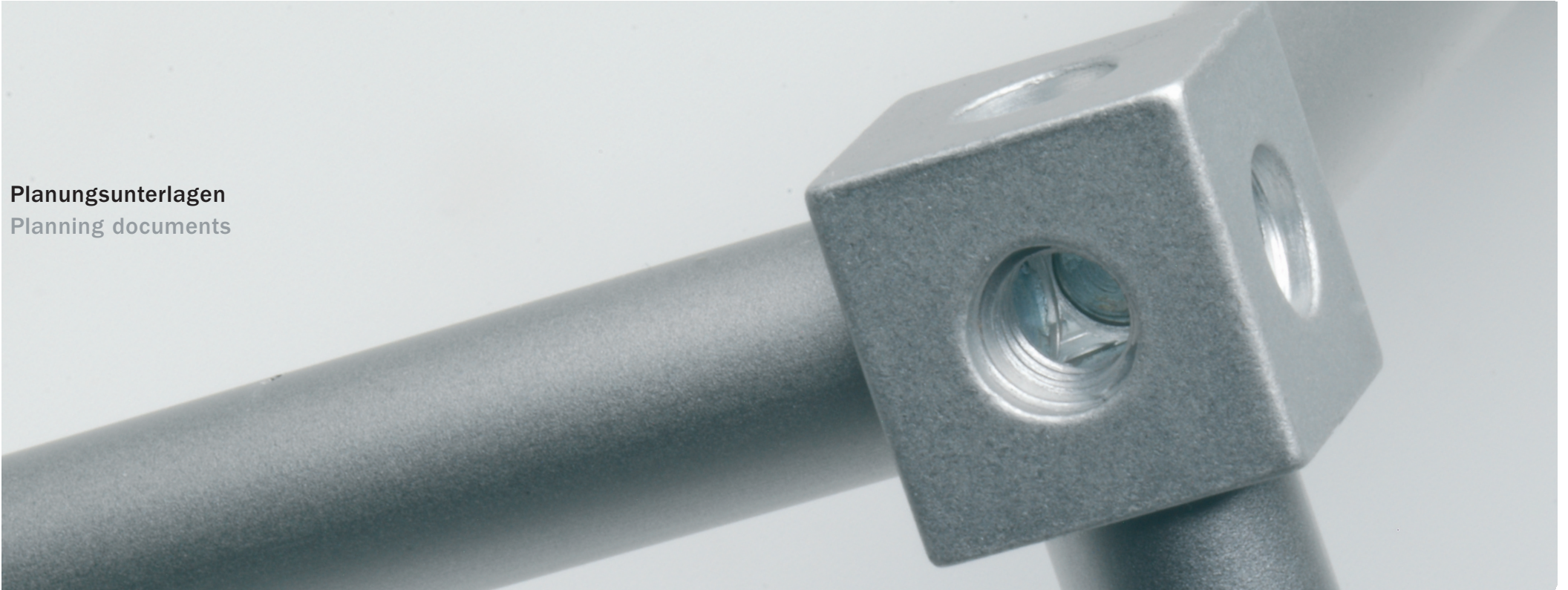


Planungsunterlagen
Planning documents



Burkhardt Leitner constructiv
GmbH & Co. KG
Modulare Räume *Modular Spaces*

Breitwiesenstraße 17
70565 Stuttgart/Germany
Tel +49 711-2 55 88-0
Fax +49 711-2 55 88-11
info@burkhardtleitner.de
www.burkhardtleitner.de

Planungsunterlagen

1. Erläuterungen
2. Verbinder
3. Statische Elemente
4. Füllungen
5. Leuchten und Elektrozubehör
6. Präsentationselemente
7. Zubehör und Transportbehälter
8. Verkaufseinheiten

Aufbauanleitung

9. Einleitung
10. Grundstruktur
11. Diagonalverbände
12. Displayfolien
13. Glaspaneele
14. Schrägablagen
15. Klappen
16. Ablagen und Zwischenwände
17. Auslegerleuchten
18. Lichtborde
19. Leuchtstäbe
20. Thekenplatten

Planning documents

1. Explanations
2. Connectors
3. Static elements
4. Panels
5. Lighting and electrical accessories
6. Presentation elements
7. Accessories and transport containers
8. Sales units

Instructions for assembly

9. Introduction
10. Basic structure
11. Diagonal connectors
12. Display panels
13. Glass panels
14. Slanted shelves
15. Drop-fronts
16. Shelves and side panels
17. Suspended lights
18. Lighting panels
19. Neon lamps
20. Counter tops

Das Kernstück des Systembaukastens von constructiv CLIC ist der 15 x 15mm große Aluminiumwürfel mit allseitigem M6-Gewinde. Die magnetische Steckverbindung wird passgenau aus Knoten, angeschraubten Ansatzstücken aus Stahl und 10mm starken Aluminiumstangen gebildet. Die in die Verbindungsstangen eingepressten Magnete ermöglichen einen spielerischen und spielend leichten Aufbau.

Die Grundstruktur von constructiv CLIC wird standardmäßig in den Achsmaßen A600 und A300mm gebaut. Der Einsatz von Diagonalverbänden erhöht die Verwindungssteifigkeit und Stabilität bei statisch höher beanspruchten Aufbauten. Die Grundstruktur lässt sich beliebig mit Ablagen, Zwischenwänden, Füllungen aus Vinyl, Glas oder Stoff und diversen Beleuchtungen bestücken. Der grafischen Gestaltung wird ein optisch zurücktretendes Raster vorgegeben.

Für die Planung mit constructiv CLIC steht die Konfigurationssoftware CLIC IT mit Stücklistenfunktion zur Verfügung.

The core piece of the system construction set of constructiv CLIC is the aluminium cube of 15 x 15mm with an allround M6 thread. The magnetic push-fit connection is made up of connectors, screwed-on steel connecting pieces and 10mm aluminium rods which perfectly fit together. The magnets pressed into the connecting rods make a playful and playfully easy assembly possible.

The basic structure of constructiv CLIC is set up with axis dimensions A600 and A300mm as a standard. The use of diagonal connectors increases stillness and stability of constructions with higher demands as regards statics. The basic structure can be equipped with a range of shelves, dividing panels, vinyl, glass or textile panels and various lighting solutions. A visually receding grid underlays the graphic design.

The configuration software CLIC IT with a parts list is available for the planning with constructiv CLIC.

Abkürzungsverzeichnis

A Achsmaß
h Höhe
L Länge
b Breite
t Tiefe
r Radius

BU Buche
B beschichtet
F furniert
G Glas

W Watt
V Volt
K Kelvin

Alle Maßangaben in mm,
wenn nicht anders angegeben.

Achsmaße A (Rastermaße)

Das Achsmaß A beschreibt den Abstand zweier Knotenmitten und ist ein wichtiges Maß für alle Systemteile, die in constructiv CLIC integriert werden (z.B. Diagonalverbände, Füllungen, Borde, Schrägablagen, Lichtborde, Klapptüren). Die tatsächlichen (Längen-)Maße sind in Klammern nachgestellt. Standard sind zwei Rasterysteme, auf die alle weiteren Systemteile abgestimmt sind. Andere Maße sind grundsätzlich möglich.

List of abbreviations

A axis
h height
L length
b width
t depth
r radius

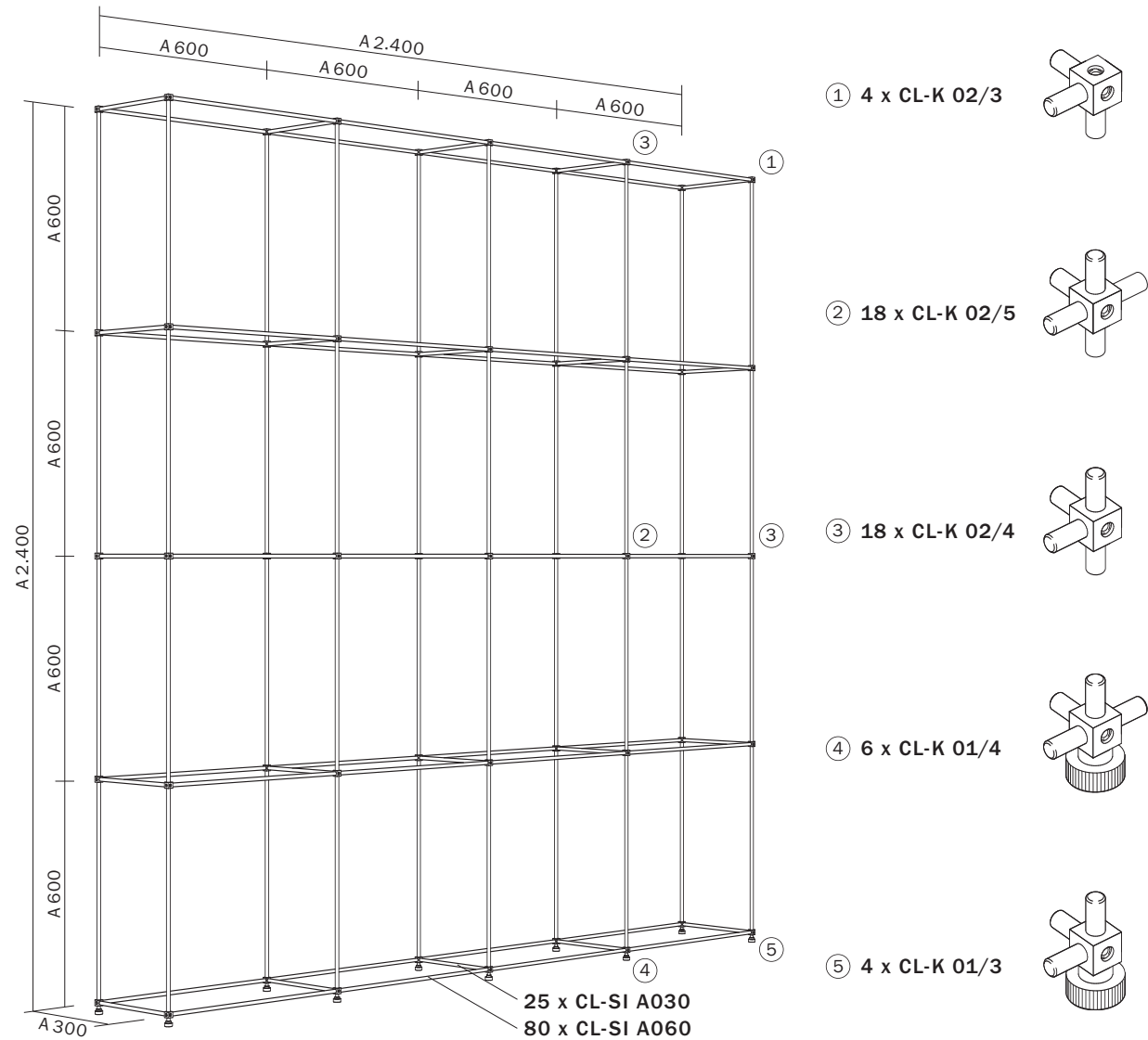
BU beech
B coated
F veneered
G glass

W Watt
V Volt
K Kelvin

All dimensions are given in mm,
if not stated differently.

**Axial measurements A
(modular dimensions)**

The A axis describes the distance between the centre points of two connectors and is an important measurement for all the system parts integrated into constructiv CLIC (e.g. diagonal connectors, panels, shelves, lighting panels, drop-fronts). The actual (length) measurements are given in brackets. There are two standard grid systems to which all further system parts are coordinated. Different sizes are always possible.

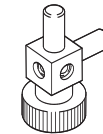


Verbindungsknoten aus 15 x 15mm großen, natureloxierten Aluminiumwürfeln. Ansatzstücke aus verzinktem Stahl. Stellschrauben aus schwarzem Kunststoff, Höhenverstellung +/-7mm.

Connecting nodes of 15 x 15mm natural-anodised aluminum cubes. Connecting pieces of galvanized steel. Adjusting screws of black plastic, height adjustment +/-7mm.

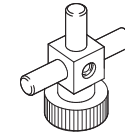
CL-K 01/2
Höhenversteller mit Fuß
und zwei Ansatzstücken

CL-K 01/2
Height adjuster with foot
and two connecting pieces



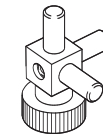
CL-K 01/3T
Höhenversteller mit Fuß
und drei Ansatzstücken

CL-K 01/3T
Height adjuster with foot
and three connecting pieces



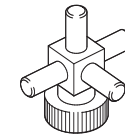
CL-K 01/3
Höhenversteller mit Fuß
und drei Ansatzstücken, Eckstück

CL-K 01/3
Height adjuster with foot and three
connecting pieces, corner type



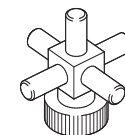
CL-K 01/4
Höhenversteller mit Fuß
und vier Ansatzstücken

CL-K 01/4
Height adjuster with foot
and four connecting pieces



CL-K 01/5
Höhenversteller mit Fuß
und fünf Ansatzstücken

CL-K 01/5
Height adjuster with foot
and five connecting pieces



CL-K 02
Verbindungsknoten

CL-K 02
Connecting node



CL-K 02/1
Verbindungsknoten
mit einem Ansatzstück

CL-K 02/1
Connecting node
with one connecting piece



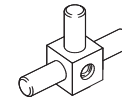
CL-K 02/2
Verbindungsknoten
mit zwei Ansatzstücken

CL-K 02/2
Connecting node
with two connecting pieces



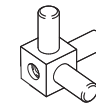
CL-K 02/3T
Verbindungsknoten
mit drei Ansatzstücken

CL-K 02/3T
Connecting node
with three connecting pieces



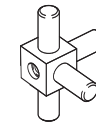
CL-K 02/3
Verbindungsknoten
mit drei Ansatzstücken, Eckstück

CL-K 02/3
Connecting node with three
connecting pieces, corner type



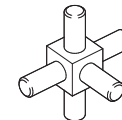
CL-K 02/4
Verbindungsknoten
mit vier Ansatzstücken

CL-K 02/4
Connecting node
with four connecting pieces



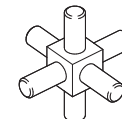
CL-K 02/5
Verbindungsknoten
mit fünf Ansatzstücken

CL-K 02/5
Connecting node
with five connecting pieces



CL-K 02/6
Verbindungsknoten
mit sechs Ansatzstücken

CL-K 02/6
Connecting node
with six connecting pieces



Verbindungsstangen aus Aluminiumrohr, natureloxiert, mit 2 eingepressten Magneten, Ø 10.

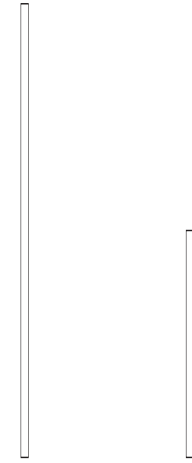
CL-SI A030
Verbindungsstange, A300
(L 285)

CL-SI A060
Verbindungsstange, A600
(L 585)

Connecting rods of aluminum tubing, natural-anodised, with two pressed-in magnets, Ø 10.

CL-SI A030
Connecting rod, A300
(L 285)

CL-SI A060
Connecting rod, A600
(L 585)



Diagonalverband, Draht aus Edelstahl V2A, für höher beanspruchte Aufbauten, Ø 2.

CL-D 0303
Diagonalverband, A300 x A300

CL-D 0603
Diagonalverband, A600 x A300

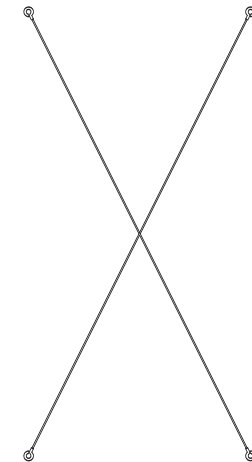
CL-D 0606
Diagonalverband, A600 x A600

Diagonal connector, wire of blasted steel V2A, for higher-stressed structures, Ø 2.

CL-D 0303
Diagonal connector, A300 x A300

CL-D 0603
Diagonal connector, A600 x A300

CL-D 0606
Diagonal connector, A600 x A600



Klappe für Stauraumboxen
aus Aluminium natureloxiert
mit Gummigriff.

CL-T 0303
Klappe, A300 x H300

CL-T 0603
Klappe, A300 x H600

CL-T 0306
Klappe, A600 x H300

CL-T 0606
Klappe, A600 x H600

CL-T 0306/S
Klappe mit Schloss, A600 x H300

CL-T 0606/S
Klappe mit Schloss, A600 x H600

Das Steckschloss greift über die
innere Stange und arretiert somit
die Klappe.

Drop-front for storage boxes
in natural-anodised aluminum
with rubber handle.

CL-T 0303
Drop-front, A300 x H300

CL-T 0603
Drop-front, A300 x H600

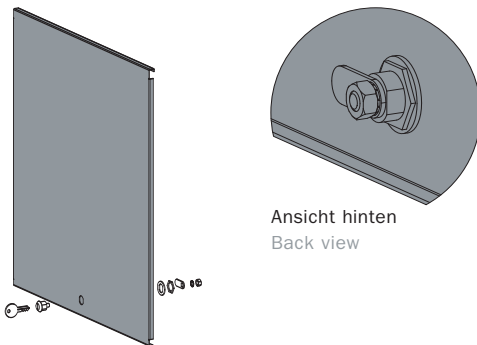
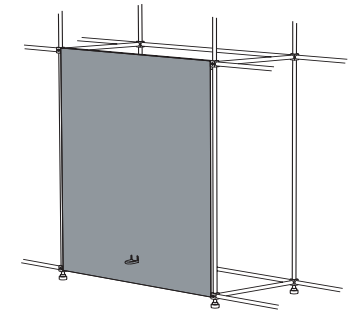
CL-T 0306
Drop-front, A600 x H300

CL-T 0606
Drop-front, A600 x H600

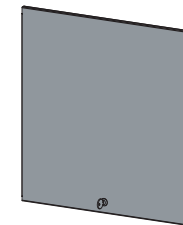
CL-T 0306/S
Drop-front with lock, A600 x H300

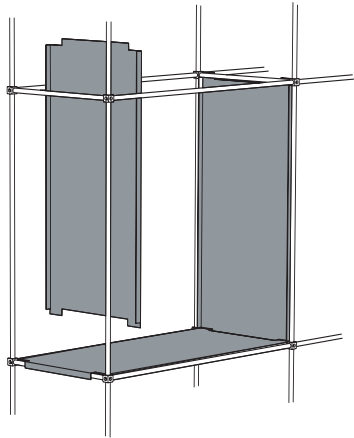
CL-T 0606/S
Drop-front with lock, A600 x H600

The lock clasps over the rod inside
and holds the drop-front.



Ansicht hinten
Back view





Zwischenwand für Stauraumboxen
aus Aluminium natureloxiert.

CL-TZ 0303
Zwischenwand, A300 x H300

CL-TZ 0306
Zwischenwand, A300 x H600

CL-TZ 0603
Zwischenwand, A600 x H300

CL-TZ 0606
Zwischenwand, A600 x H600

Dividing panel for storage boxes
in natural-anodised aluminum.

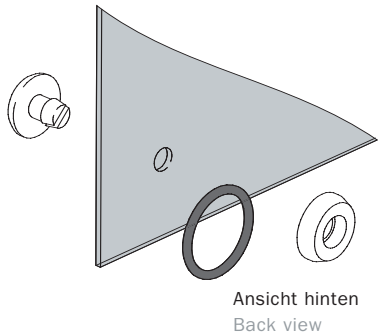
CL-TZ 0303
Dividing panel, A300 x H300

CL-TZ 0306
Dividing panel, A300 x H600

CL-TZ 0603
Dividing panel, A600 x H300

CL-TZ 0606
Dividing panel, A600 x H600





Die Vinylfolien werden standardmäßig transluzent, weiß oder lichtgrau inkl. schwarzen oder weißen Clips und Gummiringen geliefert und lassen sich im Sieb- oder Digitalprintverfahren bedrucken. Die transluzenten Vinylfolien lassen sich zur Diarückprojektion nutzen. Weitere Folienfarben auf Anfrage. Schrauben bitte separat bestellen (CL-Z 07, CL-Z 08).

CL-PF 0303

Vinylfolie, A300 x A300, vorkonfektioniert

CL-PF 0603

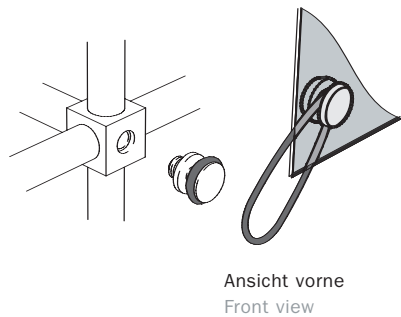
Vinylfolie, A600 x A300, vorkonfektioniert

CL-PF 0606

Vinylfolie, A600 x A600, vorkonfektioniert

CL-PF 0606/16

Verkaufseinheit aus 16 Vinylfolien, A600 x A600, vorkonfektioniert



The standard vinyl panels supplied are translucent, white or pale grey, including black or white clips and rubber rings, and can be printed on using screen printing or digital processes. The translucent vinyl panels can be used for back-projection of slides. Further vinyl film colours on request. Please order screws separately (CL-Z 07, CL-Z 08).

CL-PF 0303

Vinyl panel, A300 x A300, pre-cut to size

CL-PF 0603

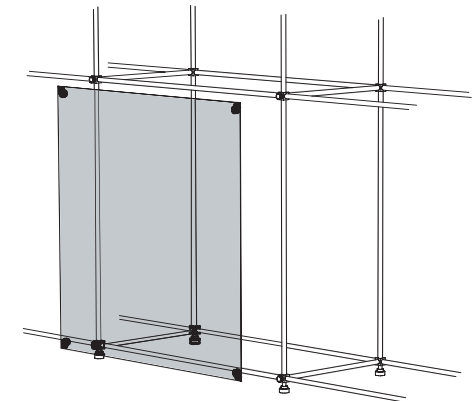
Vinyl panel, A600 x A300, pre-cut to size

CL-PF 0606

Vinyl panel, A600 x A600, pre-cut to size

CL-PF 0606/16

Sales unit of 16 vinyl panels, A600 x A600, pre-cut to size

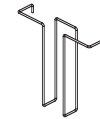


CL-ZB 40

Kartenhalter, DIN A6
Ø 2mm Stahldraht, vernickelt
h 108 x b 115 x t 25

CL-ZB 40

Card holder, DIN A6
Ø 2mm steel wire, nickel-plated
h 108 x b 115 x t 25

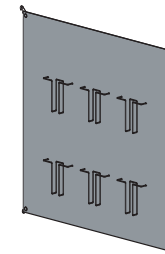


CL-PK 0606/T6

6 Kartenhalter, DIN A6,
mit Vinylfolie, A600 x A600,
vorkonfektioniert

CL-PK 0606/T6

6 card holders, DIN A6,
with vinyl panel, A600 x A600,
pre-cut to size

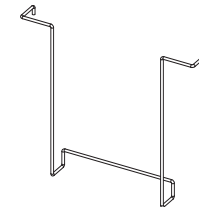


CL-ZB 41

Kartenhalter, DIN A4
Ø 3mm Stahldraht, vernickelt
h 191 x b 291 x t 27

CL-ZB 41

Card holder, DIN A4
Ø 3mm steel wire, nickel-plated
h 191 x b 291 x t 27

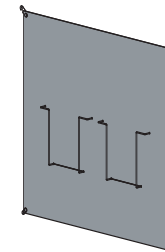


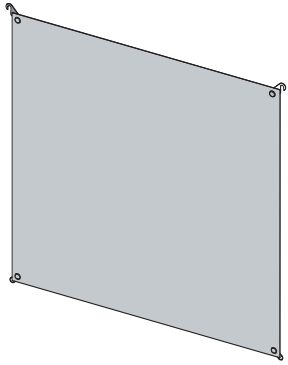
CL-PK 0606/T2

2 Kartenhalter, DIN A4,
mit Vinylfolie, A600 x A600,
vorkonfektioniert

CL-PK 0606/T2

2 card holders, DIN A4,
with vinyl panel, A600 x A600,
pre-cut to size





Um Folien und Plattenmaterial mit höherem Gewicht einzuhängen, wird statt der Clip-Gummiring-Verbindung der Folienfixierhaken mit Clips verwendet (s. auch Kapitel 4.3). Die Clips bitte separat bestellen.

CL-Z 70
Folienfixierhaken, Edelstahl

To hang up vinyl panels and other panels with a higher weight, the clip for panels is used with clips instead of the connection of clips and rubber rings (see also chapter 4.3). Please order clips separately.

CL-Z 70
Clip for panels, blasted steel



Der textile Behang ist vor allem für großflächige Bespannungen oder Rückwände gedacht. Weißer, bedruckbarer Fahnenstoff aus Trevira CS, inkl. Clips und Gummiringen. Weitere Stoffe auf Anfrage. Schrauben bitte separat bestellen.

CL-PT 2403
textiler Behang, A2.400 x A300

CL-PT 2406
textiler Behang, A2.400 x A600

CL-PT 2412
textiler Behang, A2.400 x A1.200

Auf Wunsch organisieren wir für Sie die Bedruckung nach bereitgestellten Daten.

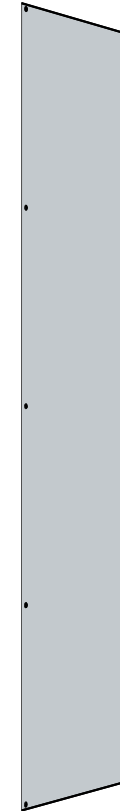
The textile panel is intended in particular for covering large areas or rear walls. White, printable flag material of Trevira CS, incl. clips and rubber rings. Other material on request. Please order screws separately.

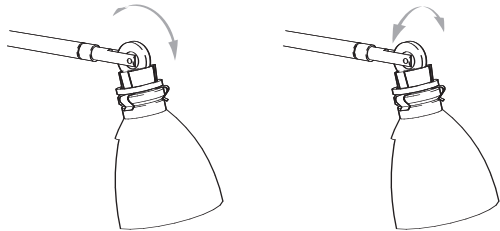
CL-PT 2403
Fabric panel, A2,400 x A300

CL-PT 2406
Fabric panel, A2,400 x A600

CL-PT 2412
Fabric panel, A2,400 x A1,200

If required, we can organise the printing for you in accordance with data provided.





Mehrere Leuchten lassen sich ohne weiteres Zubehör über die Achse 600 verknüpfen. Bei größeren Abständen können Kupplungen (CL-E 02, CL-E 03) eingesetzt werden.

CL-B 040

Auslegerleuchte mit Reflektor in Aluminium natureloxiert, Niedervolt 50W, L 400, inkl. Trafo

CL-B 040/500

Ergänzungsstab, Aluminium natureloxiert mit Feingewinde, L 500

Die Auslegerleuchte kann mit bis zu zwei Ergänzungsstäben verlängert werden.

Several light fittings can be joined up, without further accessories, using the 600 axis.

For larger distances, couplings (CL-E 02, CL-E 03) can be used.

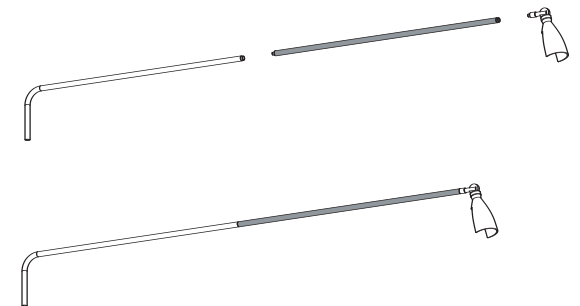
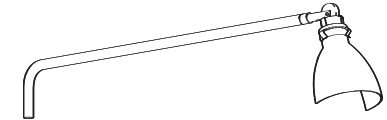
CL-B 040

Low-voltage light with reflector, natural-anodised aluminium, low-voltage 50W, L 400 incl. transformer

CL-B 040/500

Complementary rod, natural-anodised aluminum with fine thread, L 500

The suspended light can be complemented with up to two rods.



Die Lichtborde aus natureloxiertem Aluminium werden wie die Ablagen in das System eingehängt und mit Einbaudownlights inkl. 50W-Leuchtmittel und Trafo ausgeliefert.

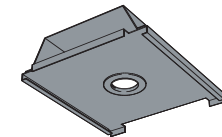
The overhead lighting panels of natural-anodised aluminum are hooked into the system like the shelves and supplied with built-in downlights incl. 50W bulbs and transformer.

CL-BA 0303

Lichtbord, A300 x A300, inkl. Abdeckung, 1 Niedervoltleuchte und 1 Trafo

CL-BA 0303

Lighting board, A300 x A300, incl. cover, 1 low-voltage light fitting and 1 transformer

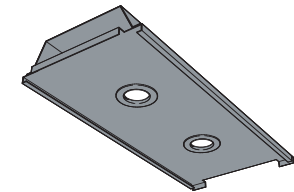


CL-BA 0603

Lichtbord, A600 x A300, inkl. Abdeckung, 2 Niedervoltleuchten und 1 Trafo

CL-BA 0603

Lighting board, A600 x A300, incl. cover, 2 low-voltage light fittings and 1 transformer

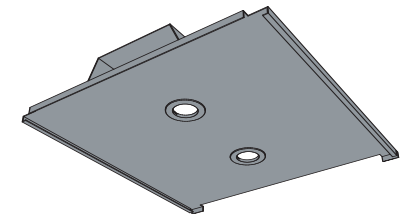


CL-BA 0606

Lichtbord, A600 x A600, inkl. Abdeckung, 2 Niedervoltleuchten und 1 Trafo

CL-BA 0606

Lighting board, A600 x A600, incl. cover, 2 low-voltage light fittings and 1 transformer



Je nach Anordnung der Leuchten ergeben sich notwendige Kabel. Bitte separat bestellen.

Each lighting configuration requires necessary cables. Please order them separately.

CL-E 01

Zuleitung für Lichtborde und Auslegerleuchten, L 3m, inkl. Schuko-Stecker und 4 Halteclips

CL-E 01

Power lead for overhead lighting panels and low-voltage light fittings, 3m long, with safety plug and 4 retaining clips

CL-E 02

Kupplung für Leuchten, L 1m, inkl. 2 Halteclips

CL-E 02

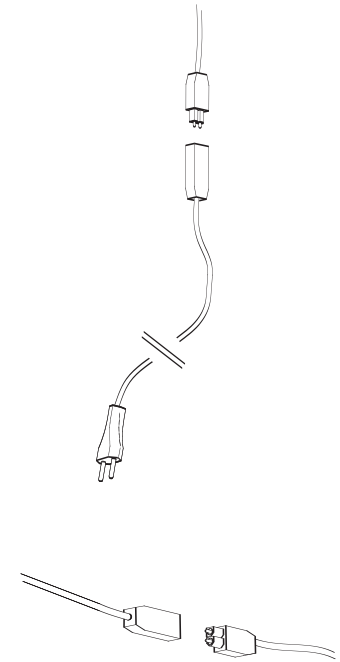
Socket for light fittings, L 1m, incl. 2 fastening clips

CL-E 03

Kupplung für Leuchten, L 3m, inkl. 4 Halteclips

CL-E 03

Socket for light fittings, L 3m, incl. 4 fastening clips



Reflektorblech aus Ablage und integrierter Leuchteinheit auf der Unterseite.

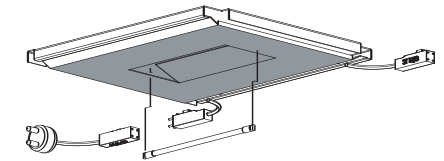
CL-BA 0303

Reflektorblech, A300 x A300 (inkl. 1 Leuchtmittel 230V und Anschlusskabel)

Lighting panel consisting of shelf and integrated light unit on the bottom.

CL-BA 0303

lighting panel, A300 x A300 (incl. 1 light 230V and socket for lights)

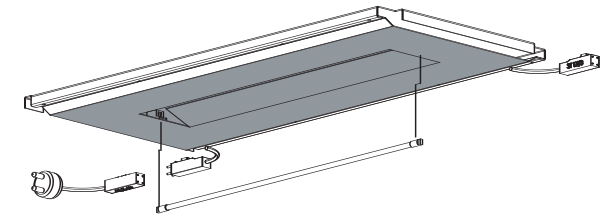


CL-BA 0603

Reflektorblech, A600 x A300 (inkl. 1 Leuchtmittel 230V und Anschlusskabel)

CL-BA 0603

lighting panel, A600 x A300 (incl. 1 light 230V and socket for lights)



CL-EA 01

Zuleitung für Reflektorblech, L 2,5m, mit 2 Clips

CL-EA 01

Power lead, L 2.5m, incl. 2 retaining clips

CL-EA 02

Kupplung, L 1m, mit 2 Clips

CL-EA 02

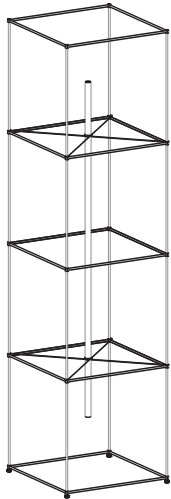
Socket, L 1m, incl. 2 clips

CL-EA 03

Kupplung, L 3m, mit 4 Clips

CL-EA 03

Socket, L 3m, incl. 4 clips



Leuchtstäbe sind in drei unterschiedlichen Längen erhältlich. Mit Spanndrähten können sie werkzeuglos vertikal oder horizontal positioniert werden.

CL-B 150/30W
Leuchtstab, L 1.010, 30W,
inkl. Zuleitung

CL-B 150/58W
Leuchtstab, L 1.610, 58W,
inkl. Zuleitung

CL-B 150/70W
Leuchtstab, L 1.880, 70W,
inkl. Zuleitung

CL-ZB 60/2
Set aus 2 Spannkreuzen,
A600 x A600, V2A, Ø 2,2,
zur Leuchtstabbefestigung

E-CL-ZB 60
Spanndraht, L 858,
V2A, Ø 2,2

Light sticks are available in three different lengths. By using three tension wires, they can be positioned vertically or horizontally without tools.

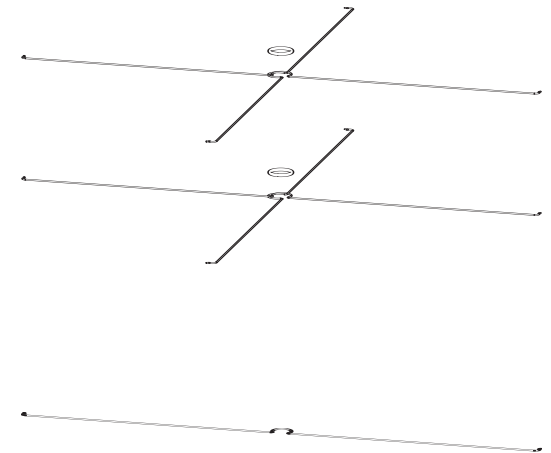
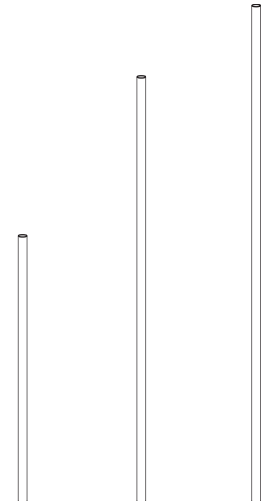
CL-B 150/30W
Light stick, L 1.010, 30W,
incl. feed line

CL-B 150/58W
Light stick, L 1.610, 58W,
incl. feed line

CL-B 150/70W
Light stick, L 1.880, 70W,
incl. feed line

CL-ZB 60/2
Set of 2 tension crosses,
A600 x A600, stainless steel,
Ø 2,2, for light stick fastening

E-CL-ZB 60
Tension wire, L 858,
stainless steel V2A, Ø 2,2



In Kombination mit einem Diagonalverband kann die Ablage aus natureloxiertem Aluminium als feste Füllung eingesetzt werden.

In combination with a diagonal connector, the natural-anodised aluminum shelf can be used as a fixed panel.

CL-A 0303
Ablage, A300 x A300,
Aluminium natureloxiert

CL-A 0303
Shelf, A300 x A300,
natural-anodised aluminum

CL-A 0603
Ablage, A600 x A300,
Aluminium natureloxiert

CL-A 0603
Shelf, A600 x A300,
natural-anodised aluminum

CL-A 0606
Ablage, A600 x A600,
Aluminium natureloxiert

CL-A 0606
Shelf, A600 x A600,
natural-anodised aluminum

CL-AP 0303
Prospektschale, A300 x A300,
Aluminium natureloxiert

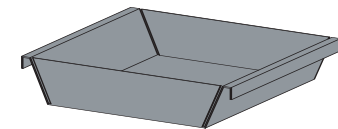
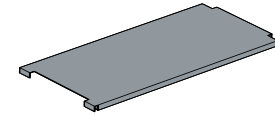
CL-AP 0303
Bowl for brochures, A300 x A300,
natural-anodised aluminum

CL-AP 0603
Prospektschale, A600 x A300,
Aluminium natureloxiert

CL-AP 0603
Bowl for brochures, A600 x A300,
natural-anodised aluminum

CL-AP 0606
Prospektschale, A600 x A600,
Aluminium natureloxiert

CL-AP 0606
Bowl for brochures, A600 x A600,
natural-anodised aluminum



Schrägablagen aus natureloxiertem Aluminium mit Anschlagleiste in Buche natur.

CL-AD 0303
Schrägablage,
A₁ 300 x A₂ 300 x T300

CL-AD 0603
Schrägablage,
A₁ 300 x A₂ 600 x T300

CL-AD 0306
Schrägablage,
A₁ 600 x A₂ 300 x T300

CL-AD 0606
Schrägablage,
A₁ 600 x A₂ 600 x T300

CL-AT 0606 BU
Thekenplatte, Mittelstück,
600 x 700 x 24, Buche

CL-AT 1206 BU
Thekenplatte, zweigeteilt,
1.300 x 700 x 24, Buche

CL-AS 0606 BU
Steh­tischplatte,
650 x 650 x 24, Buche

Theken- und Stehtischplatten auch in Weiß erhältlich. Andere Farben auf Anfrage.

Slanted shelves of natural-anodised aluminum with holding strip in natural beech.

CL-AD 0303
Slanted shelf,
A₁ 300 x A₂ 300 x T300

CL-AD 0603
Slanted shelf,
A₁ 300 x A₂ 600 x T300

CL-AD 0306
Slanted shelf,
A₁ 600 x A₂ 300 x T300

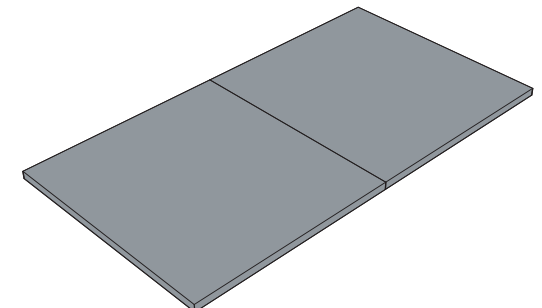
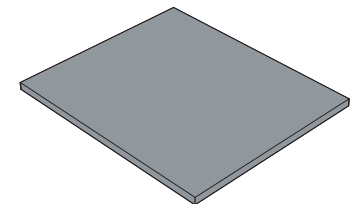
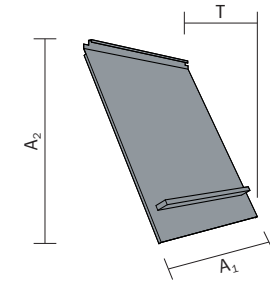
CL-AD 0606
Slanted shelf,
A₁ 600 x A₂ 600 x T300

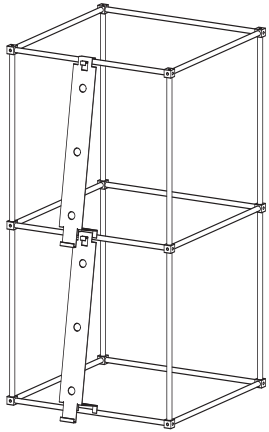
CL-AT 0606 BU
Counter top, centre piece,
600 x 700 x 24, beech

CL-AT 1206 BU
Counter top, two-piece,
1,300 x 700 x 24, beech

CL-AS 0606 BU
Pedestal table top,
650 x 650 x 24, beech

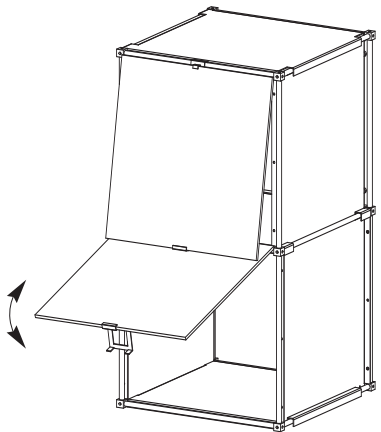
Counter tops and pedestal table tops are also available in white. Other colours on request.





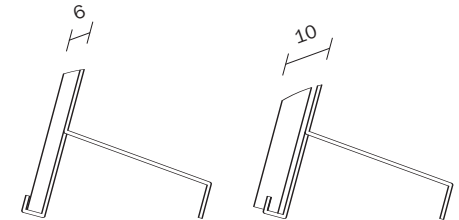
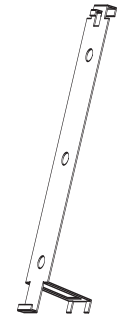
CL-DSP 10
Displayhalter, Stahl pulver-
beschichtet (grau oder weiß),
h A300 x b 50 x t 70

Displaytafeln und Plattenmaterial
auf Anfrage.



CL-DSP 10
Display holder, powder-coated steel
(grey or white),
h A300 x b 50 x t 70

Display boards and panel material
on request.



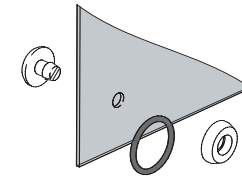
CL-Z 01/20
Verkaufseinheit
aus 20 Ansatzstücken

CL-Z 01/20
Sales unit
of 20 connecting pieces



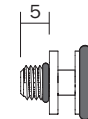
CL-Z 04/20/S, CL-Z 04/20/W
Verkaufseinheit aus 20 schwarzen
oder weißen Clips mit Gummi
für Füllungen bis 1,5mm Dicke

CL-Z 04/20/S, CL-Z 04/20/W
Sales unit of 20 black or white
rubber clips for panels of up to
1.5mm thick



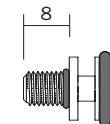
CL-Z 07/20
Verkaufseinheit aus 20 Rändel-
schrauben M6 x 5 für bis zu 2 Dia-
gonalverbände und für Vinylfolien

CL-Z 07/20
Sales unit of 20 knurled screws,
M6 x 5, for up to 2 diagonal braces
and for vinyl panels



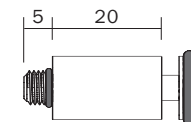
CL-Z 08/20
Verkaufseinheit aus 20 Rändel-
schrauben M6 x 8 für 3-4 Diagonal-
verbände und für Vinylfolien

CL-Z 08/20
Sales unit of 20 knurled screws,
M6 x 8, for three to four diagonal
braces and for vinyl panels



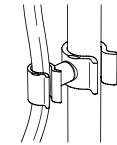
CL-Z 77
Rändelschraube mit Distanzzylinder,
M6 x 5

CL-Z 77
Knurled screw with distance
cylinder, M6 x 5



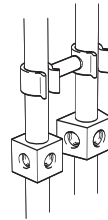
CL-Z 16
Kabelhalter, PVC schwarz,
Ø 10/Ø 6

CL-Z 16
Cable holder, PVC black,
Ø 10/Ø 6



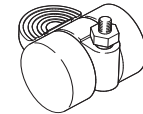
CL-Z 17
Halteclip, PVC schwarz,
Ø 10/Ø 10,
für Befestigung Stange-an-Stange

CL-Z 17
Retaining clip, black PVC,
Ø 10/Ø 10,
for rod-to-rod attachment



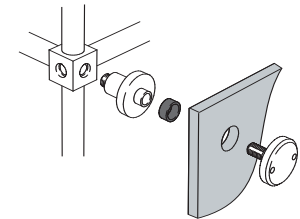
CL-Z 22
Lenkrolle doppelt, mit Feststeller,
schwarz, M6 x 6, Ø 36, h 40

CL-Z 22
Castor, double, with lock, black,
M6 x 6, Ø 36, h 40



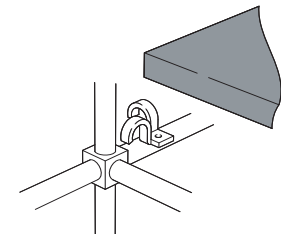
CL-Z 20
Glasadapter für vorgeblendete
Glasfront

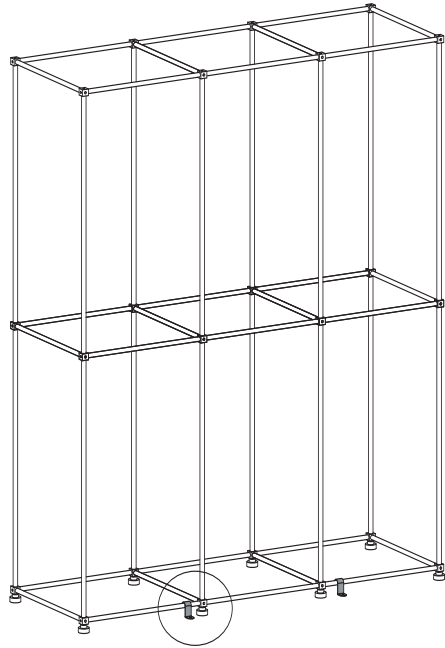
CL-Z 20
Glass adapter for forward-mounted
glass front



CL-Z 40
Fachbodenträger, grau

CL-Z 40
Shelf support, grey



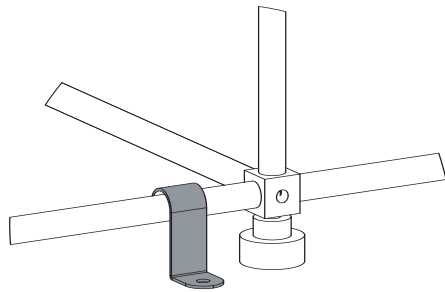
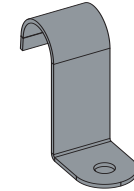


CL-Z 60
Bodenfixierwinkel, Edelstahl

Bitte Schrauben je nach Boden-
beschaffenheit auswählen.

CL-Z 60
Clip for floor mounting, blasted steel

Please select the screws according
to the floor.

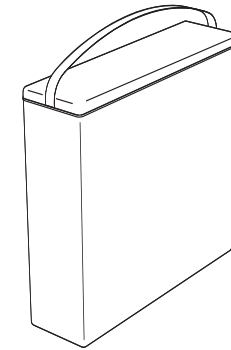


CL-L 01

Transportbehälter in blauem Nylon
mit Tragegurt für Grundeinheit
CL-U 2424, Innenmaße
h 670 x b 710 x t 180

CL-L 01

Transport bag of blue nylon
with shoulder strap for basic unit
CL-U 2424, inside dimensions
h 670 x b 710 x t 180

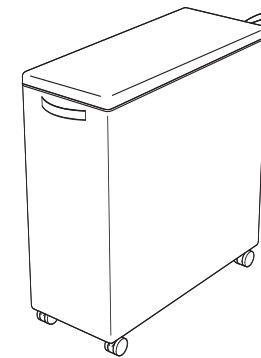


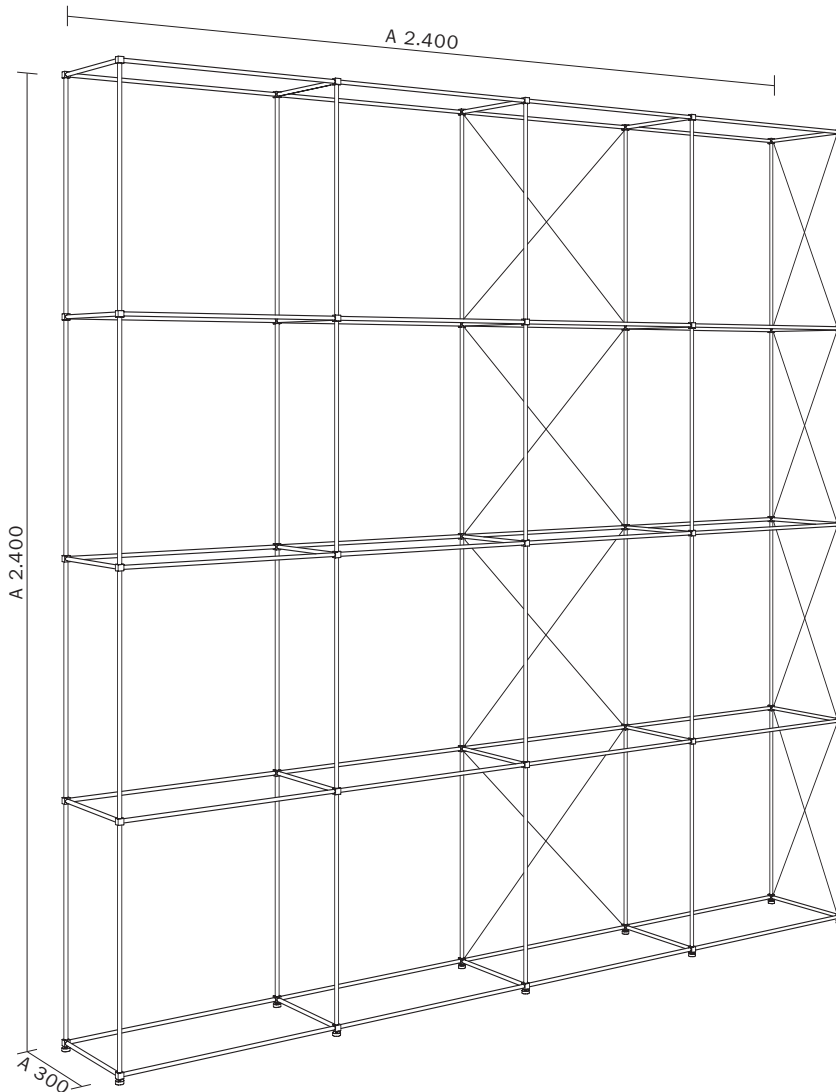
CL-L 02

Transportbehälter in blauem
Nylon mit Tragegurt, Zugschlaufe
und Rollen, Innenmaße
h 670 x b 710 x t 270

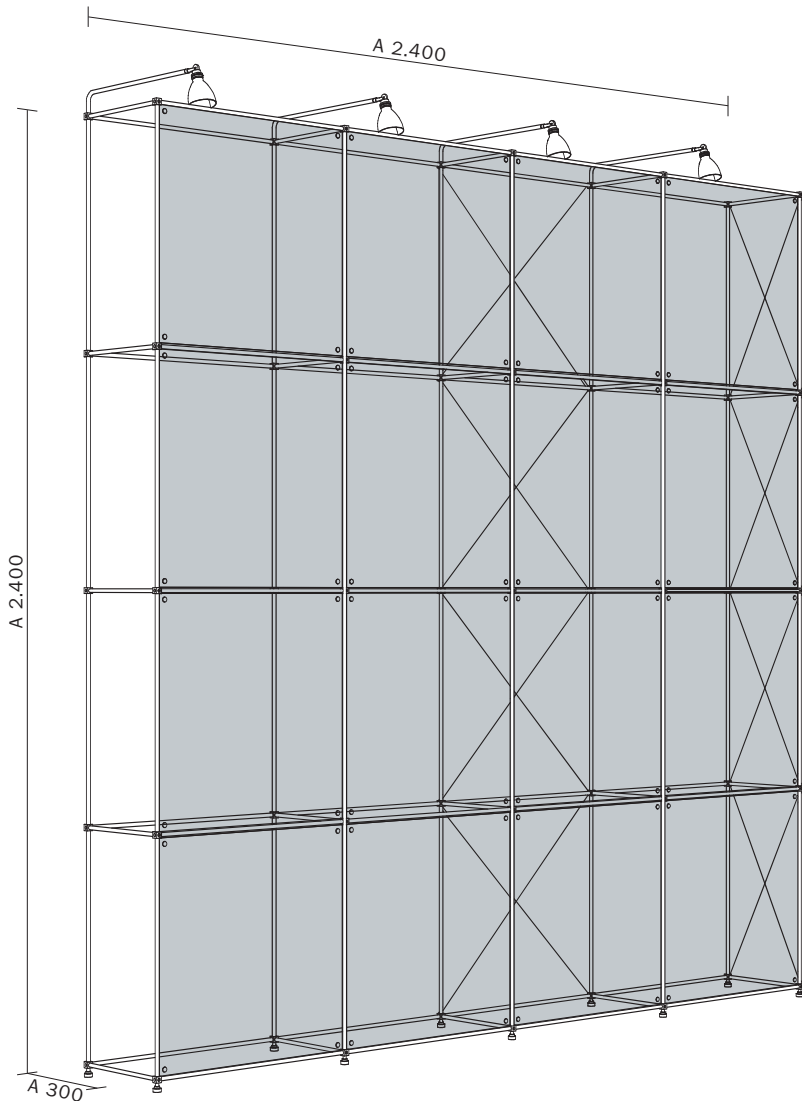
CL-L 02

Transport bag of blue nylon
with strap, loop and wheels,
inside dimensions
h 670 x b 710 x t 270

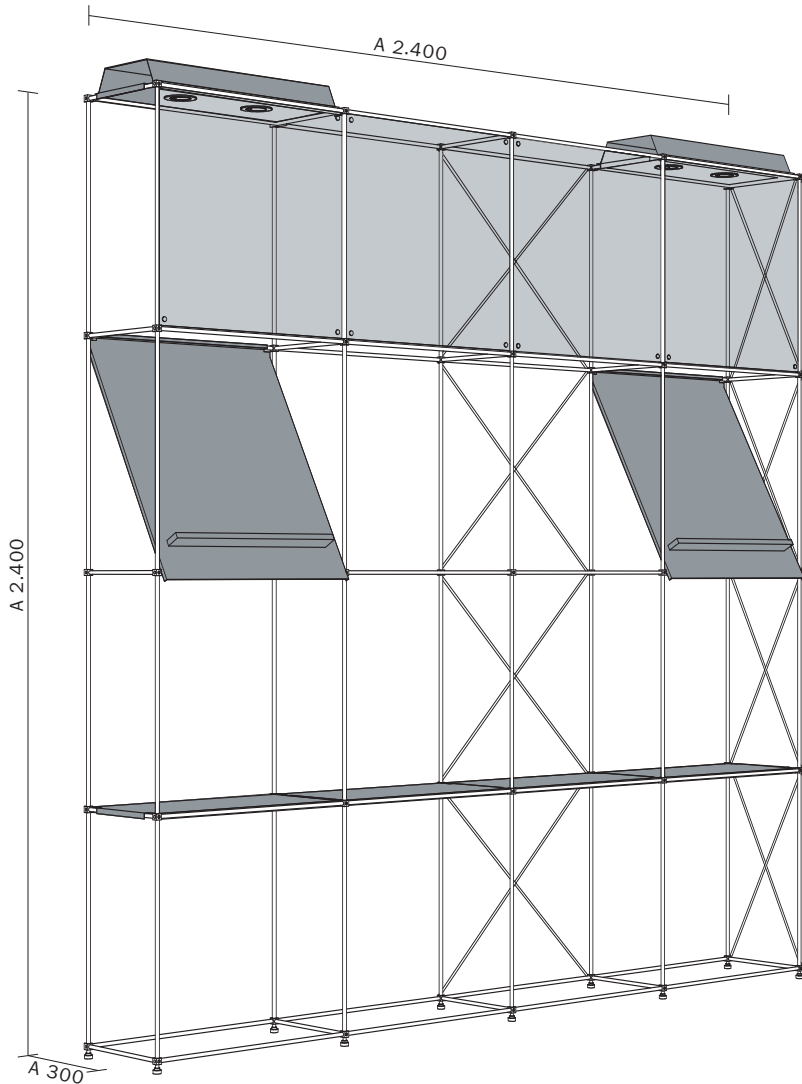




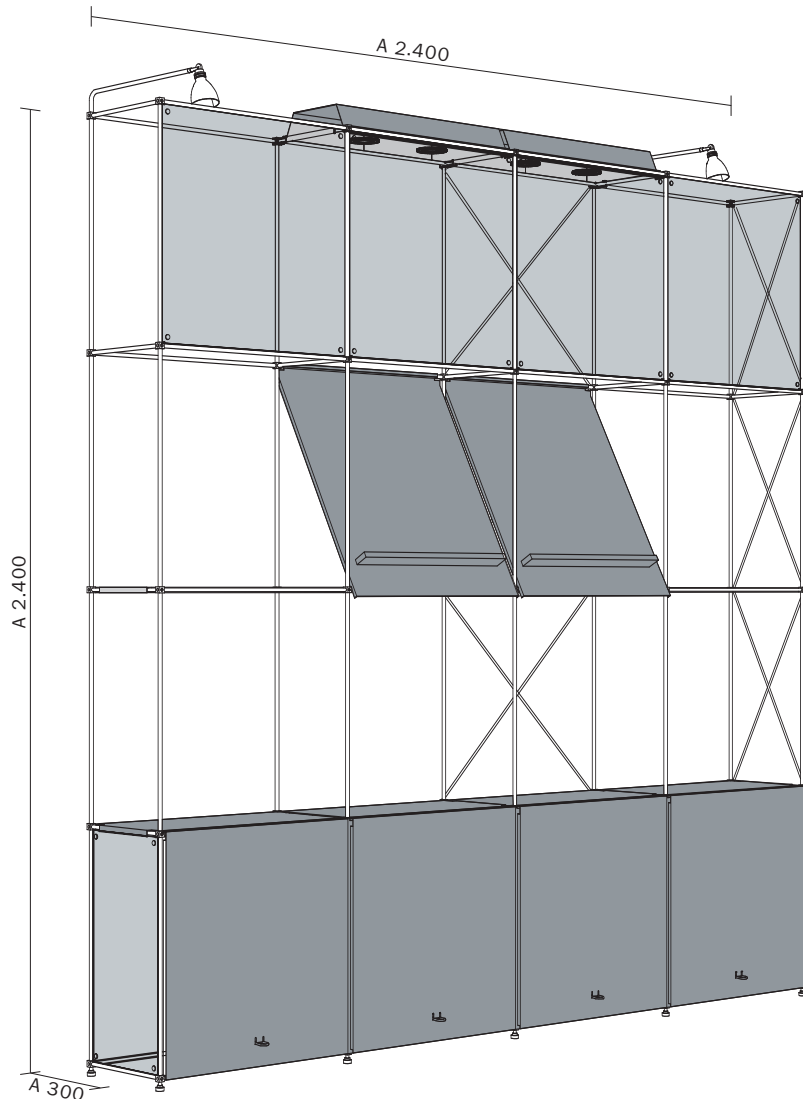
	CL-U 2424	Grundeinheit	Basic unit
4	CL-K 01/3	Höhenversteller mit Fuß und drei Ansatzstücken, Eckstück	Height adjuster with foot and three connecting pieces, corner type
6	CL-K 01/4	Höhenversteller mit Fuß und vier Ansatzstücken	Height adjuster with foot and four connecting pieces
4	CL-K 02/3	Verbindungsknoten mit drei Ansatzstücken, Eckstück	Connecting node with three connecting pieces, corner type
18	CL-K 02/4	Verbindungsknoten mit vier Ansatzstücken	Connecting node with four connecting pieces
18	CL-K 02/5	Verbindungsknoten mit fünf Ansatzstücken	Connecting node with five connecting pieces
25	CL-SI A030	Verbindungsstange, A300	Connecting rod, A300
80	CL-SI A060	Verbindungsstange, A600	Connecting rod, A600
4	CL-D 0603	Diagonalverband, A600 x A300, V2A	Diagonal connector, A600 x A300, V2A
4	CL-D 0606	Diagonalverband, A600 x A600, V2A	Diagonal connector, A600 x A600, V2A
35	CL-Z 07	Rändelschraube M6 x 5, für Vinylfolien und Diagonalverbände	Knurled screw, M6 x 5, for vinyl panels and diagonal connectors
15	CL-Z 08	Rändelschraube M6 x 8, für Vinylfolien und Diagonalverbände	Knurled screw, M6 x 8, for vinyl panels and diagonal connectors
1	CL-L 01	Transportbehälter in blauem Nylon	Transport bag of blue nylon



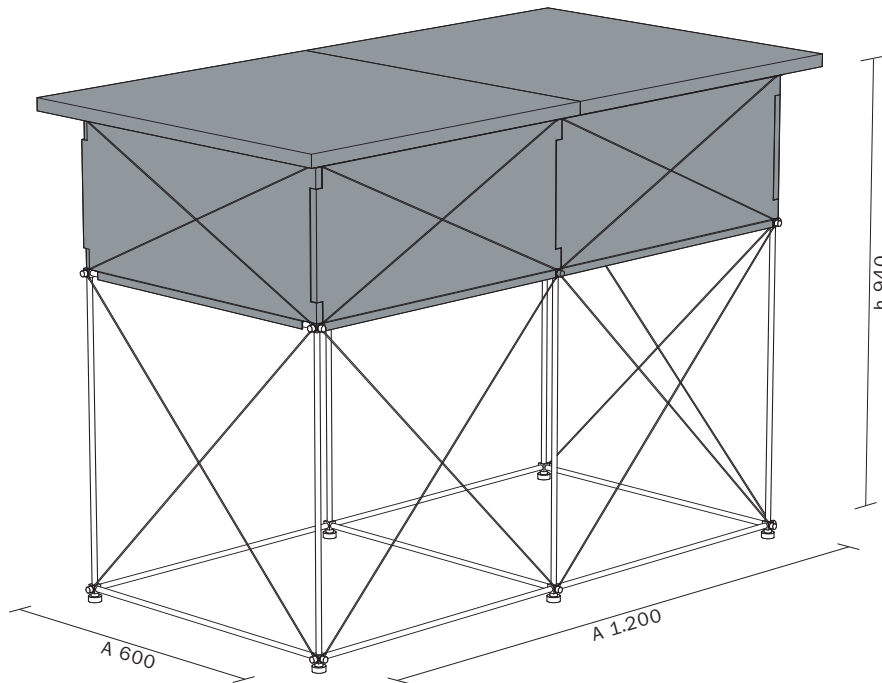
CL-U01 2424		Präsentationseinheit 1	Presentation unit 1
1	CL-U 2424	Grundeinheit, A2.400 x A2.400 x A300	Basic unit, A2,400 x A2,400 x A300
16	CL-PF 0606	Vinylfolie, A600 x A600, transluzent	Vinyl panel, A600 x A600, translucent
4	CL-B 040	Auslegerleuchte, Niedervolt 50W, L 400, inkl. Trafo	Low-voltage light fitting with lamp-holder, 50W, L 400, incl. transformer
1	CL-E 01	Zuleitung mit Schuko-Stecker, 3m lang, inkl. Halteclip	Power lead, 3m long, with safety plug and retaining clip
1	CL-L 02	Transportbehälter in blauem Nylon	Transport bag of blue nylon



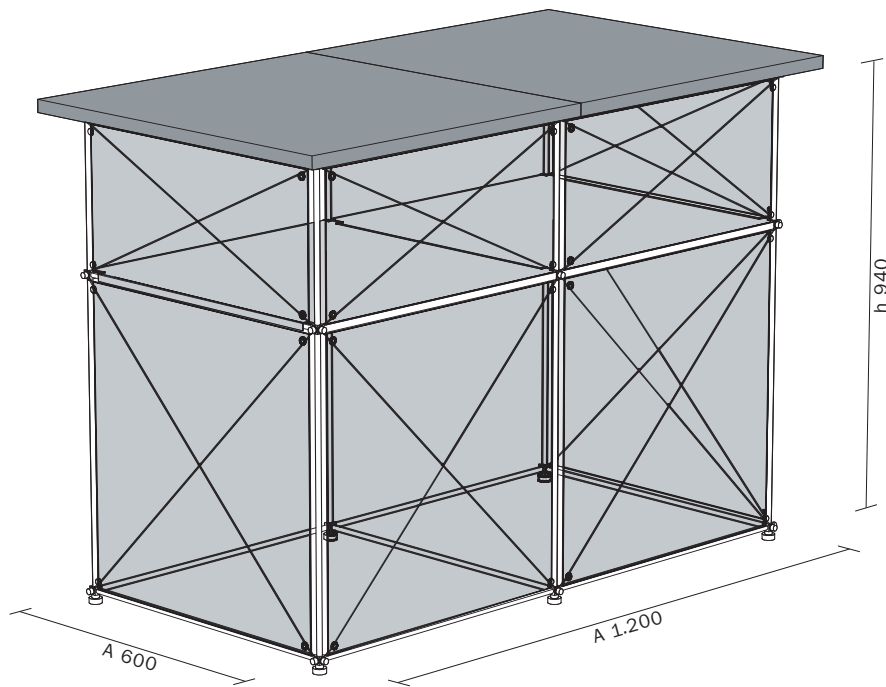
	CL-U02 2424	Präsentationseinheit 2	Presentation unit 2
1	CL-U 2424	Grundeinheit, A2.400 x A2.400 x A300	Basic unit, A2,400 x A2,400 x A300
4	CL-A 0603	Ablage, A600 x A300	Shelf, A600 x A300
2	CL-AD 0606	Schrägablage, A600 x A600 x t 300	Slanted Shelf, A600 x A600 x t 300
2	CL-BA 0603	Lichtbord, A600 x A300 inkl. Niedervoltleuchten und Trafo	Overhead lighting panel, A600 x A300, incl. low-voltage light fittings and transformer
1	CL-E 01	Zuleitung mit Schuko-Stecker, 3m lang, inkl. 4 Halteclips	Power lead with safety plug, 3m long, incl. 4 retaining clips
1	CL-E 02	Kupplung für Leuchten, L 1m, inkl. 2 Halteclips	Socket for light fittings, L 1m, incl. 2 retaining clips
4	CL-PF 0606	Vinylfolie, A600 x A600, transluzent	Vinyl panel, A600 x A600, translucent
1	CL-L 02	Transportbehälter in blauem Nylon	Transport bag of blue nylon



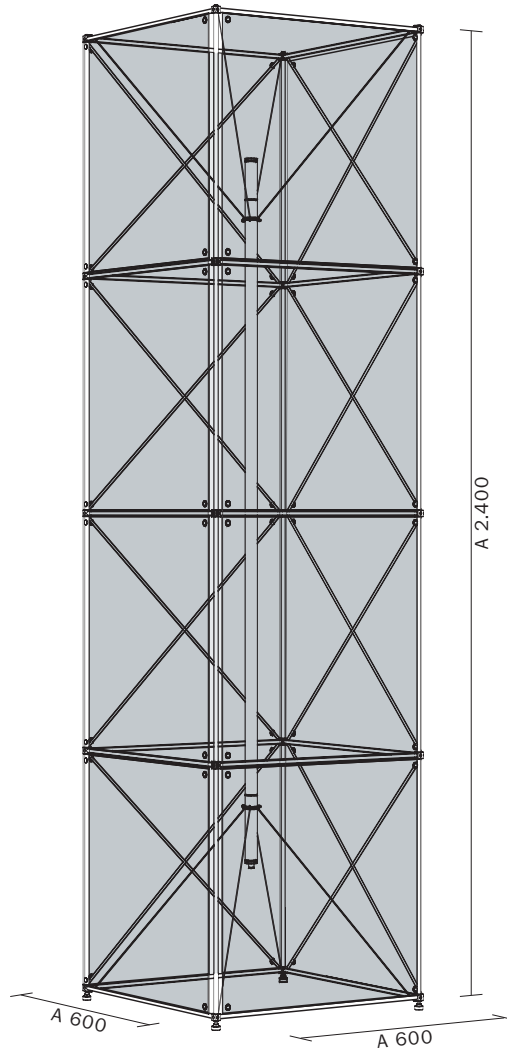
	CL-U03 2424	Präsentationseinheit 3	Presentation unit 3
1	CL-U 2424	Grundeinheit, A2.400 x A2.400 x A300	Basic unit, A2,400 x A2,400 x A300
4	CL-T 0606	Klappe, A600 x h 600	Drop-front, A600 x h 600
3	CL-TZ 0306	Zwischenwand für Box, A300 x A600	Dividing panel for box, A300 x A600
4	CL-PF 0606	Vinylfolie, A600 x A600, lichtgrau	Vinyl panel, A600 x A600, pale grey
2	CL-PF 0603	Vinylfolie, A600 x A300, lichtgrau	Vinyl panel, A600 x A300, pale grey
10	CL-A 0603	Ablage, A600 x A300	Shelf, A600 x A300
2	CL-AD 0606	Schrägablage, A600 x A600 x t 300	Slanted Shelf, A600 x A600 x t 300
4	CL-PF 0606	Vinylfolie, A600 x A600, transluzent	Vinyl panel, A600 x A600, translucent
15	CL-Z 07	Rändelschraube M6 x 5 für Vinylfolien und Diagonalverbände	Knurled screw M6 x 5 for vinyl panels and diagonal connectors
2	CL-B 040	Auslegerleuchte, L 400, inkl. Niedervoltleuchte 50W und Trafo	Low-voltage light fitting, incl. low-voltage light 50W, L 400, and transformer
2	CL-BA 0603	Lichtbord, A600 x A300, inkl. 2 Niedervoltleuchten und Trafo	Overhead lighting panel, A600 x A300, incl. low-voltage light fittings and transformer
1	CL-E 01	Zuleitung mit Schuko-Stecker, 3m lang, inkl. vier Halteclips	Power lead with safety plug, 3m long, incl. 4 retaining clips
1	CL-L 01	Transportbehälter in blauem Nylon, h 720 x b 720 x t 200	Transport bag of blue nylon, h 720 x b 720 x t 200
1	CL-L 02	Transportbehälter in blauem Nylon	Transport bag of blue nylon



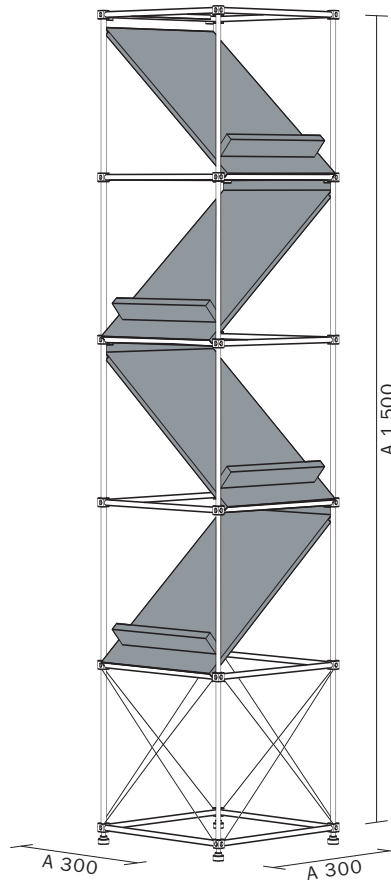
CL-TK 01	Theke 1	Counter 1
4 CL-K 01/3	Höhenversteller mit Fuß und drei Ansatzstücken, Eckstück	Height adjuster with foot and three connecting pieces, corner type
2 CL-K 01/4	Höhenversteller mit Fuß und vier Ansatzstücken	Height adjuster with foot and four connecting pieces
8 CL-K 02/4	Verbindungsknoten mit vier Ansatzstücken	Connecting node with four connecting pieces
4 CL-K 02/5	Verbindungsknoten mit fünf Ansatzstücken	Connecting node with five connecting pieces
6 CL-SI A030	Verbindungsstange, A300	Connecting rod, A300
27 CL-SI A060	Verbindungsstange, A600	Connecting rod, A600
4 CL-D 0606	Diagonalverband, A600 x A600, V2A	Diagonal connector, A600 x A300, V2A
4 CL-D 0603	Diagonalverband, A600 x A300, V2A	Diagonal connector, A600 x A300, V2A
8 CL-A 0603	Ablage, A 600 x A 300	Shelf, A600 x A300
1 CL-AT 1206BU	Thekenplatte, 1.300 x 700 x 24	Counter top, 1,300 x 700 x 24
1 CL-L 02	Transportbehälter in blauem Nylon	Transport bag of blue nylon



	CL-TK 02	Theke 2	Counter 2
4	CL-K 01/3	Höhenversteller mit Fuß und drei Ansatzstücken, Eckstück	Height adjuster with foot and three connecting pieces, corner type
2	CL-K 01/4	Höhenversteller mit Fuß und vier Ansatzstücken	Height adjuster with foot and four connecting pieces
8	CL-K 02/4	Verbindungsknoten mit vier Ansatzstücken	Connecting node with four connecting pieces
4	CL-K 02/5	Verbindungsknoten mit fünf Ansatzstücken	Connecting node with five connecting pieces
6	CL-SI A030	Verbindungsstange, A300	Connecting rod, A300
27	CL-SI A060	Verbindungsstange, A600	Connecting rod, A600
4	CL-D 0606	Diagonalverband, A600 x A600, V2A	Diagonal connector, A600 x A300, V2A
4	CL-D 0603	Diagonalverband, A600 x A300, V2A	Diagonal connector, A600 x A600, V2A
1	CL-AT1206BU	Thekenplatte, 1.300 x 700 x 24	Counter top, 1.300 x 700 x 24
2	CL-A 0606	Ablage, A600 x A600	Shelf, A600 x A300
4	CL-PF 0603	Vinylfolie, A600 x A300	Vinyl panel, A600 x A300
4	CL-PF 0606	Vinylfolie, A600 x A600	Vinyl panel, A600 x A600
1	CL-L 02	Transportbehälter in blauem Nylon	Transport bag of blue nylon



	CL-U11 0624	Turmeinheit, hinterleuchtet	Tower unit, illuminated
4	CL-K 01/3	Höhenversteller mit Fuß und drei Ansatzstücken, Eckstück	Height adjuster with foot and three connecting pieces, corner type
4	CL-K 02/3	Verbindungsknoten mit drei Ansatzstücken, Eckstück	Connecting node with three connecting pieces, corner type
12	CL-K 02/4	Verbindungsknoten mit vier Ansatzstücken	Connecting node with four connecting pieces
36	CL-SI A060	Verbindungsstange, A600	Connecting rod, A600
1	CL-B 150	Leuchtstab, L 1.610, inkl. Befestigung	Neon lamp, L 1,610, incl. fastener
1	CL-PF 0606/16	Verkaufseinheit aus 16 Vinylfolien, A600 x A600, transluzent	Sales unit of 16 vinyl panels, A600 x A600, translucent
40	CL-Z 07	Rändelschraube M6 x 5, für Vinylfolien und Diagonalverbände	Knurled screw M6 x 5, for vinyl panels and diagonal connectors
8	CL-D 0606	Diagonalverband A600 x A600, V2A	Diagonal connector A600 x A600, V2A
1	Sonderartikel Special article	Verpackung für Grundmaterial, Vinylfolien und Leuchtstab	Packaging for basic unit, vinyl panels and light stick



CL-U04 0315		Prospektständer	Brochure rack
4	CL-K 01/3	Höhenversteller mit Fuß und drei Ansatzstücken, Eckstück	Height adjuster with foot and three connecting pieces, corner type
4	CL-K 02/3	Verbindungsknoten mit drei Ansatzstücken, Eckstück	Connector with three connecting pieces, corner type
16	CL-K 02/4	Verbindungsknoten mit vier Ansatzstücken	Connector with four connecting pieces
44	CL-SI A030	Verbindungsstange, A300	Connecting rod, A300
4	CL-D 0303	Diagonalverband, A300 x A300, V2A	Diagonal connector, A300 x A300, V2A
12	CL-Z 07	Rändelschraube M6 x 5, für Vinylfolien und Diagonalverbände	Knurled screw M6 x 5, for vinyl panels and diagonal connectors
4	CL-AD 0303	Schrägalage, A300 x A300 x t 300	Slanted shelf, A300 x A300 x t 300
1	Sonderartikel Special article	Kartonverpackung	Cardboard packaging

constructiv CLIC ist ein einfaches Stecksystem. Auch wenn seine Montage, zu der Sie keine zusätzlichen Werkzeuge benötigen, intuitiv und spielerisch erfolgt, möchten wir Ihnen auf den folgenden Seiten ein paar Aufbautipps geben.

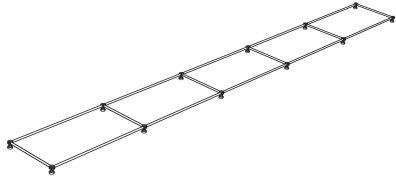
Alle Einzelelemente werden in Kartons sortiert angeliefert. Nach dem Abbau sollten Sie die Einzelteile in den entsprechend gekennzeichneten Kartons aufbewahren, um den nächsten Aufbau genauso zügig und einfach durchführen zu können.

Im Folgenden beschreibt das Achsmaß A den Abstand zweier Knotenmitten. Es ist das wesentliche Maß für alle Systemteile, die in constructiv CLIC integriert werden (z.B. Diagonalverbände, Füllungen, Borde oder Schrägablagen). Alle Maße werden in Millimeter (mm) angegeben.

constructiv CLIC is a simple press-fit system. Even though its assembly, for which you need no additional tools, is done intuitively and effortlessly, we would nevertheless like to give you a few tips on the following pages.

All the individual elements are delivered in cardboard boxes and in practical groups. After dismantling, you should keep the individual elements in the correspondingly marked cartons so that the next assembly operation is just as rapid and simple.

In the following, the axis dimension A describes the distance between two connector centres. This is the essential dimension for all system parts integrated into constructiv CLIC (e.g. diagonal connectors, panels, boards or slanted shelves). All dimensions are given in millimeters (mm).

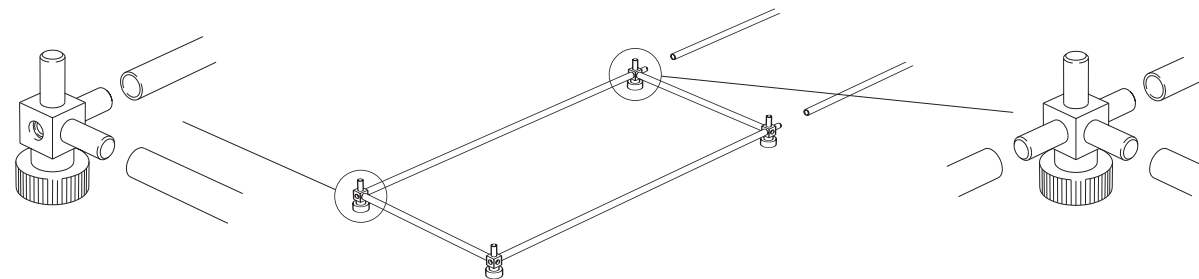


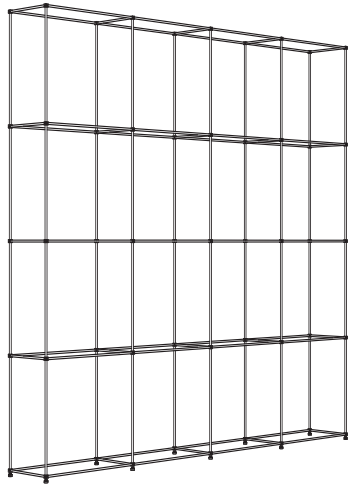
Die Grundfläche wird aus Höhenverstellern und Verbindungsstangen aufgebaut. Drehen Sie alle Höhenversteller auf mittlere Höhe, um später Bodenunebenheiten leichter ausgleichen zu können. Vorzugsweise beginnen Sie mit einer Ecksituation.

The basic area is built up using height adjusters and connecting rods. Turn all height adjusters to medium height for easier equalisation of uneven floor surfaces later on. It is recommended to start with a corner area.

Für die Ecken verwenden Sie Höhenversteller mit drei Ansatzstücken. Für die mittleren Verbindungen verwenden Sie Höhenversteller mit vier Ansatzstücken.

For the corners, use height adjusters with three adapters. For the joints in the middle, use height adjusters with four adapters.



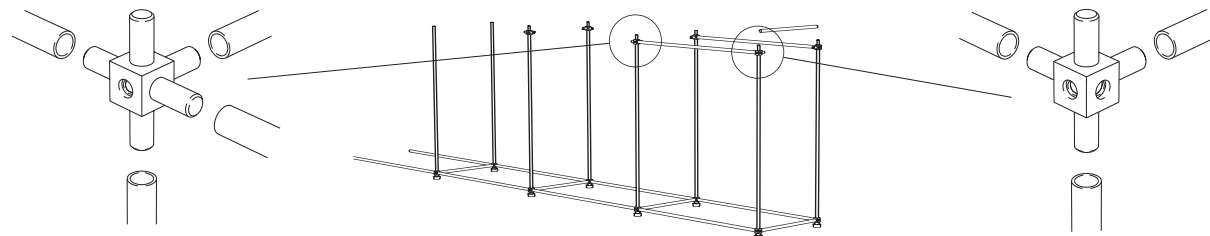


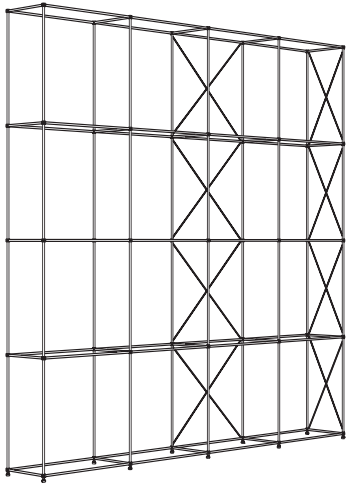
Anschließend bauen Sie Ebene für Ebene bis zur endgültigen Höhe auf.

Then assemble it level by level until its final height is reached.

Verwenden Sie für die mittleren Verbindungen Knoten mit fünf Ansatzstücken. Verwenden Sie für die Seiten Verbindungsknoten mit vier Ansatzstücken und für die oberen Ecken Knoten mit drei Ansatzstücken.

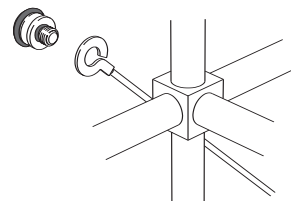
For the joints in the middle, use connectors with five adapters. For the sides, use connectors with four adapters, and for the upper corners use those with three adapters.





Für statisch höher beanspruchte Aufbauten empfehlen wir die Anbringung von Diagonalverbänden, die die Verwindungssteifigkeit der Grundstruktur erhöhen. Die optimale Konfiguration besteht aus je 4 Diagonalverbänden an Rück- und Seitenwand – wie in Abb. links dargestellt.

Setzen Sie die Öse des Diagonalverbandes an den Verbindungsknoten an und befestigen Sie den Diagonalverband mit der Rändelschraube. Die Diagonalverbände sollten zuerst lose angeschraubt werden. Erst nachdem alle Verbände im System befestigt sind, ziehen Sie die Rändelschrauben bis zum ersten Widerstand fest an. Die Schrauben sollten nicht zu kräftig angezogen werden, um sie beim Abbau leichter lösen zu können.

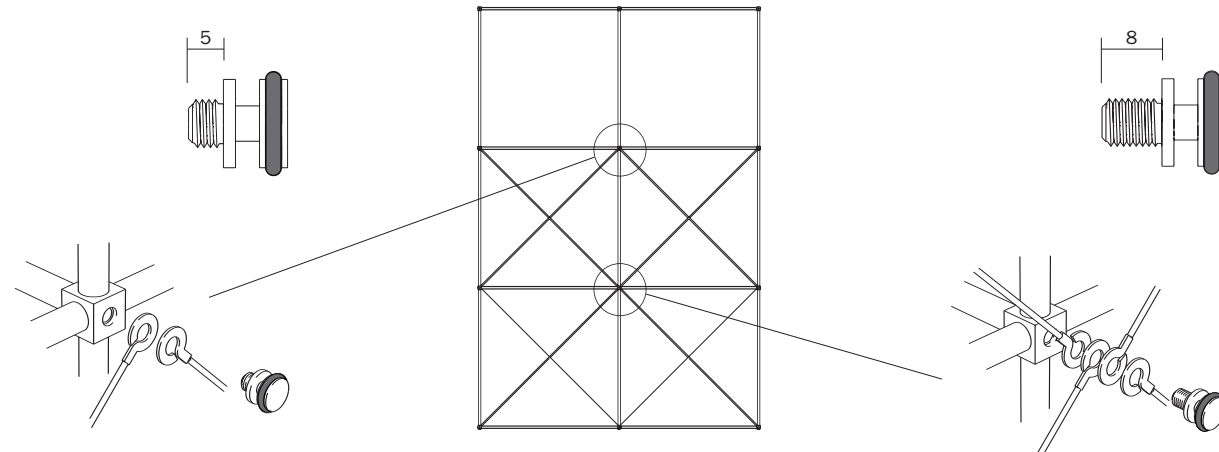


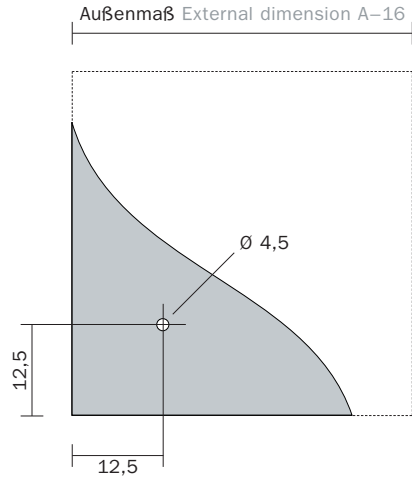
For structures subject to higher loads, we recommend the attachment of diagonal connectors for increasing the distortion resistance of the basic structure. The optimum configuration consists of 4 diagonal connectors each on the rear wall and side wall – as shown in the picture on the left.

Position the eyelet of the diagonal connector relative to the main connector and fasten it with the knurled screw. The diagonal connectors should first be screwed on loosely. Tighten the knurled screws until a first resistance is felt only after all the connectors in the system have been attached. The screws should not be tightened too much, so that they can be undone more easily when the system is taken down.

Je nach Anzahl der Diagonalverbände, die mit einer Rändelschraube befestigt werden, kommen Schrauben mit unterschiedlicher Gewindelänge zum Einsatz.
Bei 1-2 Diagonalverbänden verwenden Sie Rändelschrauben mit einer Gewindelänge von 5mm.
Bei 3-4 Diagonalverbänden verwenden Sie Rändelschrauben mit einer Gewindelänge von 8mm.

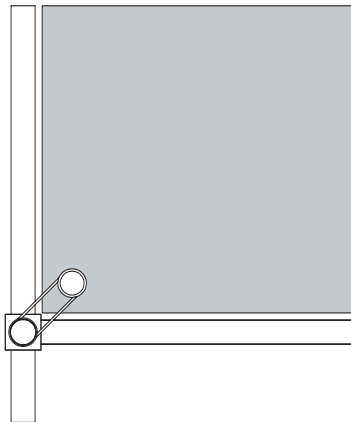
Depending on the number of diagonal connectors attached using knurled screws, screws of varying thread length are used.
For 1-2 diagonal connectors, use knurled screws with a thread length of 5mm.
For 3-4 diagonal connectors, use knurled screws with a thread length of 8mm.





Sollten Sie die Displayfolien selbst konfektionieren, schneiden Sie die Folien zuerst auf das gewünschte Maß A-16mm zu (z.B. 584 x 584 mm oder 584 x 284mm). Die Folienstärke kann zwischen 0,3 und 1,5mm liegen. Bringen Sie in den Ecken der Folien entsprechende Lochungen an.

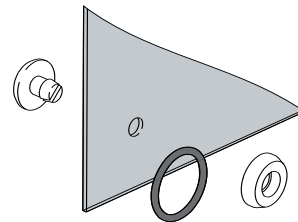
If you make the display panels yourself, first cut them to the required size A-16mm (e.g. 584 x 584mm or 584 x 284mm). The thickness of the panels can vary between 0,3 and 1,5mm. Make appropriate holes in the corners of the panels.



Ansicht vorne
Front view

Montage

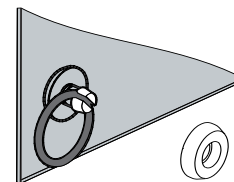
Führen Sie den Stift der vorderen Cliphälfte durch die Bohrung. Dann klemmen Sie den Gummiring in den Schlitz und drücken beide Cliphälften zusammen.

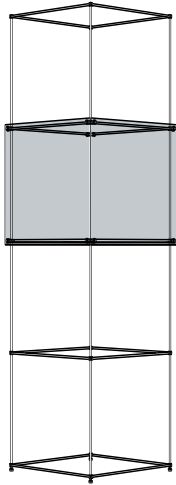


Ansicht hinten
Back view

Assembly

Pass the pin of the front half of the clip through the hole. Then snap the rubber ring into the slot and press both clip halves together.



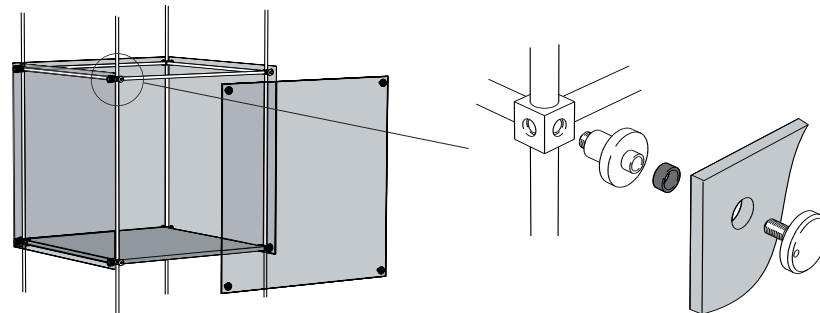


Als Glaspaneel können Sie 4 bis 8mm starkes Float-, ESG- oder Acrylglas verwenden. Die Glaspaneel werden mit den zweiteiligen Glasadaptern angebracht.

For the glass panels, you can use 4 to 8mm thick float, ESG or acrylic glass. The glass panels are attached using the two-part glass adapters.

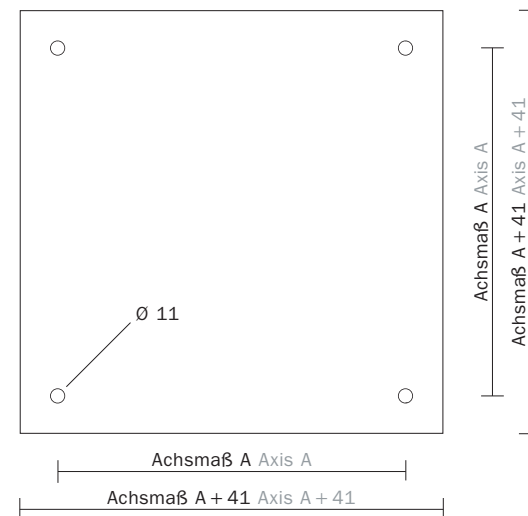
Schrauben Sie zuerst das hintere Glasadapterteil in den Verbindungsknoten. Legen Sie das gebohrte Glas an und drehen das Vorderstück des Glasadapters ein.

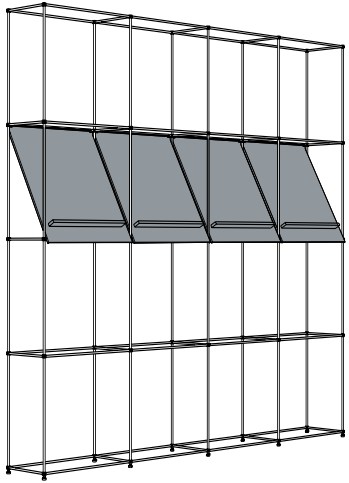
First screw the rear glass adapter part into the connector. Position the glass, with holes drilled, and screw in the front part of the glass adapter.



Sollten Sie die Glaspaneel selbst anfertigen lassen, müssen sie zuerst auf die gewünschte Größe (Achismaß A + 41mm) zugeschnitten werden. Lassen Sie in den Ecken der Glasflächen entsprechende Bohrungen anbringen. Bestellen Sie bitte die Glasadapter separat.

If you make the glass panels yourself, you must first cut them to the required size (axis dimension A + 41mm). Appropriate holes must be provided in the corners of the glass surfaces. Please order glass adapters separately.



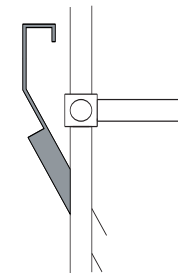
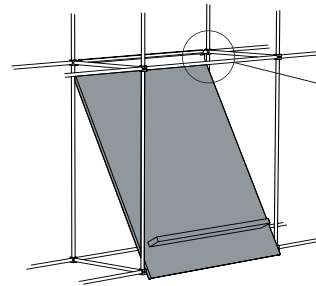
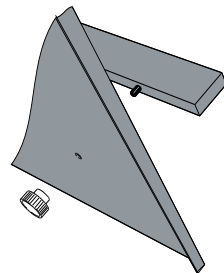


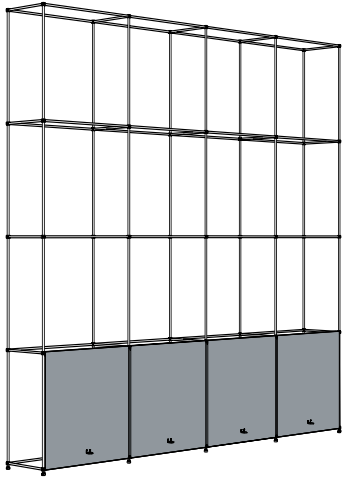
Schrägablagen bestehen aus einem Aluminiumblech mit zwei Bohrungen und einer Anschlagleiste aus Holz. Sie werden ohne zusätzliche Befestigungselemente in das System eingesetzt.

Slanted shelves consist of an aluminium sheet with two holes and a wooden holding strip. They are fitted without additional fastening elements into the system.

Schrauben Sie zuerst die Anschlagleisten mit den Rändelmuttern an die Ablagen. Anschließend hängen Sie die Schrägablage so an eine hintere Verbindungsstange, dass sie auf der vorderen Stange lose aufliegt.

First, screw the holding strips onto the shelves with the knurled nuts. Then suspend the slanted shelf from a rear connecting rod in such a way that it rests loosely on the front rod.



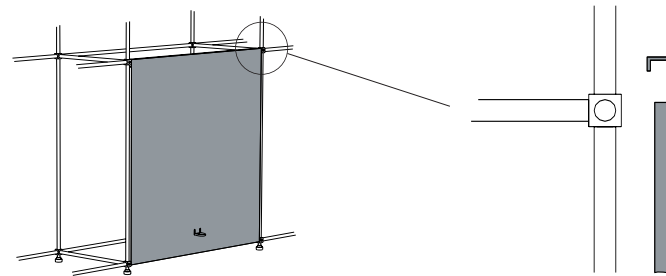


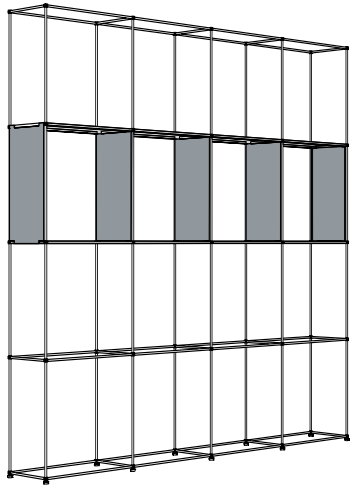
Das System lässt sich problemlos mit Hängetüren bestücken. Durch Zwischenwände und Ablagen lassen sich die Türen zu einer rundum geschlossenen Stauraumbox ergänzen – siehe nächstes Kapitel.

The system can be easily fitted with drop fronts. With extra side panels and shelves, the drop-fronts can be expanded to form a storage box closed all round – see next chapter.

Die Klappen der Stauraumboxen werden einfach an die Verbindungsstangen gehängt.

The drop-fronts of the storage boxes are simply suspended from the connecting rods.



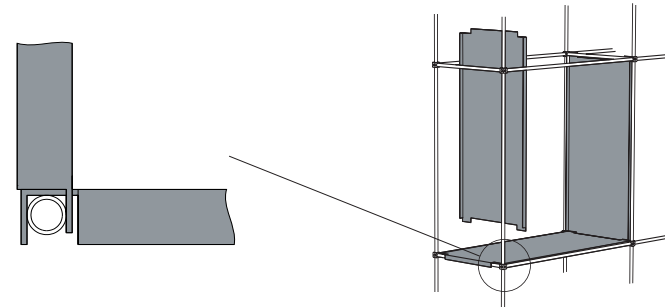
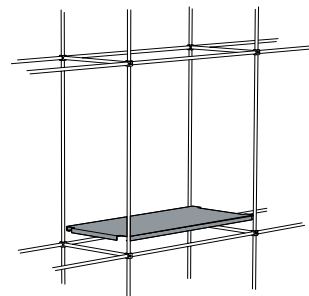


Ablagen und Zwischenwände werden ohne zusätzliche Befestigungselemente in das System eingesetzt. Durch die Auskantungen greifen die Ablagen ineinander und ergeben eine geschlossene Ebene. Die Stabilität der vertikalen Zwischenwände wird dadurch erreicht, dass sie zwischen die unteren und oberen Ablagen eingeklemmt werden.

Shelves and side panels are inserted into the system without additional fasteners. The shaped edges of the shelves engage with one another and provide a closed surface. The stability of the vertical side panels is achieved by clamping them between the top and bottom shelves.

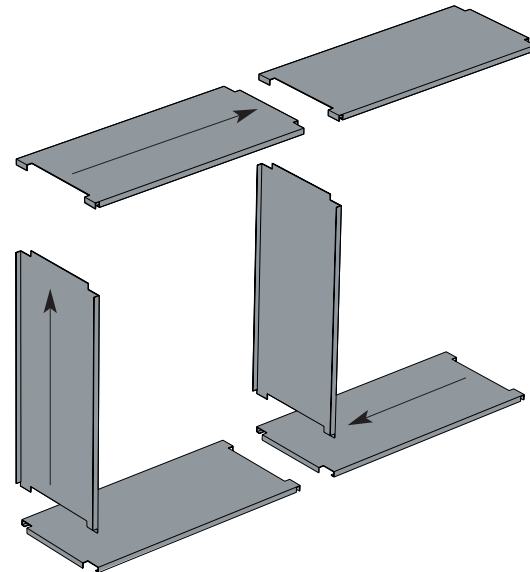
Legen Sie zuerst die Ablagen in das System ein. Setzen Sie anschließend die Zwischenwände ein.

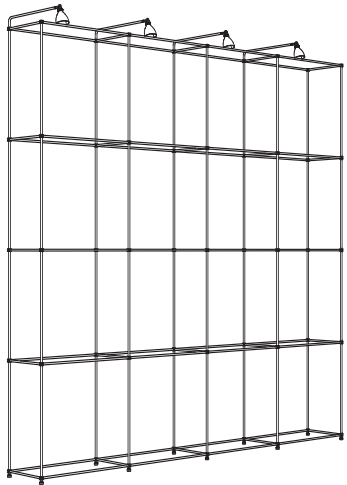
First, insert the shelves into the system. Then insert the side panels.



Legen Sie zuerst die unterste Ablagenreihe in das System ein. Anschließend setzen Sie die Zwischenwände so ein, dass Zunge und Auskantung von Ablage bzw. Zwischenwand ineinandergreifen. Die nächste Ablagenreihe wird entsprechend in entgegengesetzter Laufrichtung eingesetzt. Von Ebene zu Ebene muss also die Laufrichtung wechseln.

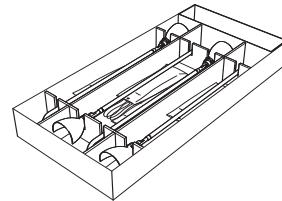
Insert the bottom row of shelves into the system first. Then insert the side panels in such a way that the tab and the shaped edge of the shelf or side panel engage. The next row of shelves is inserted in the same way, but in the opposite direction. The direction therefore alternates from level to level.





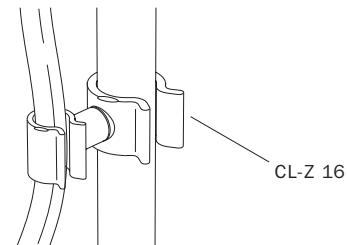
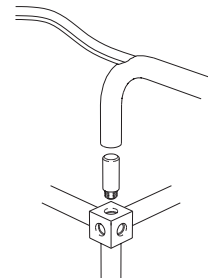
Auslegerleuchten können im Gegensatz zu den Lichtborden nur auf der obersten Ebene montiert werden. Die Auslegerleuchten lassen sich sowohl untereinander in Reihe schalten als auch mit Lichtborden zusammenschließen – siehe Kapitel 18. Die Leuchten werden transport-sicher in Kartons sortiert angelie-fert. Nach dem Abbau sollten Sie die Leuchten in die Kartons wieder entsprechend einsortieren, um den nächsten Aufbau genauso zügig und einfach durchführen zu können.

Suspended lights can, unlike light-ing panels, only be fitted on the top level. The suspended lights can be combined with one another or with lighting panels – see chapter 18. The lights are safely delivered in cardboard boxes and in practical groups. After dismantling, you should keep the lights in the cartons so that the next assembly operation is just as rapid and simple.



Schrauben Sie ein Ansatzstück in den Verbindungsknoten und stecken Sie die Leuchte auf. Die Kabel las-sen sich mit Kabelhaltern an den Stangen entlangführen.

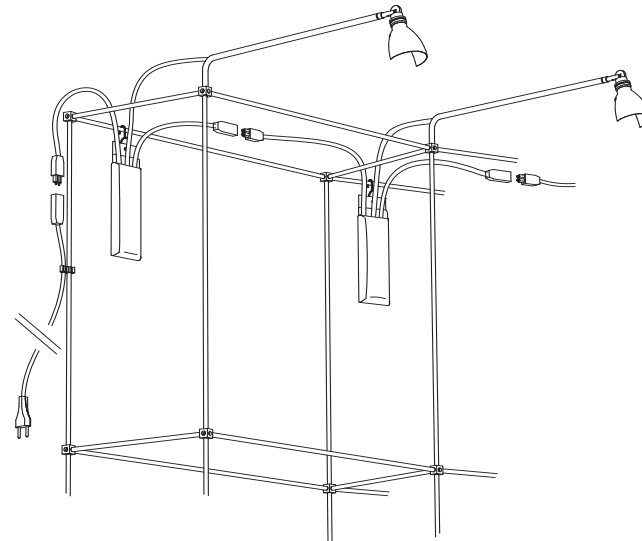
Screw an adapter into the con-necter and attach the light to it. The cables can be run along the rods with cable holders.

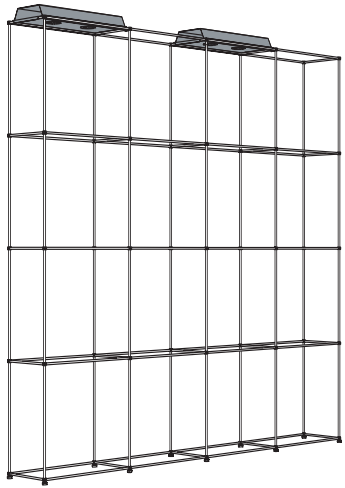


CL-Z 16

Sollten Sie mehrere Leuchten verwenden, können Sie bis zu vier an ein Zuleitungskabel anschließen, indem Sie die Leuchten mit den entsprechenden Kupplungen aneinanderstecken. Achten Sie beim Aufbau darauf, dass sich die Leuchte mit dem Zuleitungskabel in Nähe der Steckdose befindet. Den Trafobeutel hängen Sie einfach an eine der Verbindungsstangen.

If you use several lights, you can connect up to four of them to one power lead by connecting the lights using the appropriate couplings. Ensure when attaching the lights that the one with the power lead is near a socket. Simply suspend the bag with the transformer from one of the connecting rods.



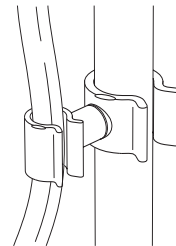
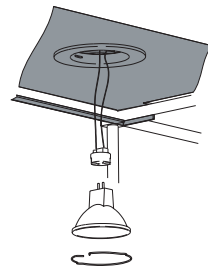


Lichtborde lassen sich im Gegensatz zu Auslegerleuchten in allen Ebenen montieren. Die Lichtborde lassen sich sowohl untereinander in Reihe schalten als auch mit Auslegerleuchten zusammenschließen – siehe Kapitel 17.

Lighting panels can, unlike suspended lights, be fitted on all levels. The lighting panels can also be combined with one another or with suspended lights – see chapter 17.

Zum Austausch der Leuchtmittel drücken Sie die Spannfeder am Reflektor leicht zusammen, entfernen die Spannfeder, ziehen die Halogenleuchte heraus und wechseln sie aus. Die Kabel lassen sich mit Kabelhaltern an den Stangen entlangführen.

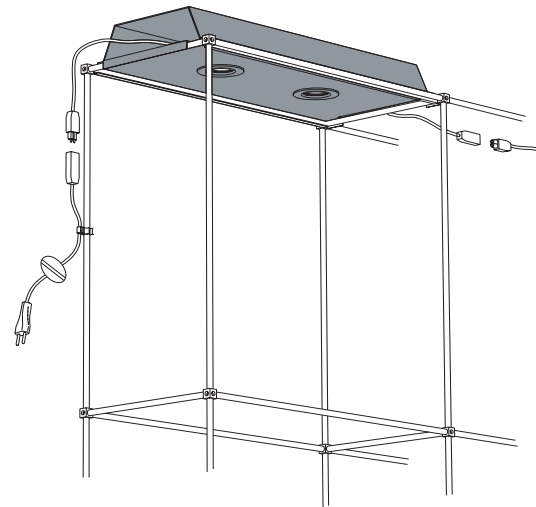
To change the bulb, press the clamping spring on the reflector slightly inwards, remove the spring, pull out the halogen lamp, and replace it with a new one. The cables can be run along the rods with cable holders.

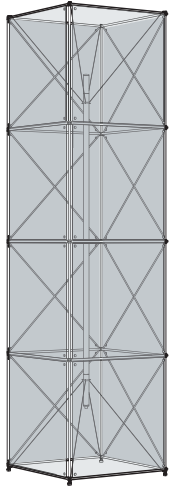


Legen Sie die Borde einfach auf die Verbindungsstangen auf. Standardmäßig sind die Lichtborde mit einer Abdeckung versehen, die sich mittels eines Klettverschlusses bei Bedarf abnehmen lässt.

Achten Sie beim Aufbau darauf, dass sich das Lichtbord mit dem Zuleitungskabel in Nähe der Steckdose befindet. Sollten Sie mehrere Lichtquellen benötigen, können Sie bis zu vier Lichtborde an ein Zuleitungskabel anschließen, indem Sie die Lichtborde mit den entsprechenden Kupplungen aneinanderstecken.

Simply place the panels on the connecting rods. The lighting panels are provided as standard with a Velcro-fastening cover which can be removed as required. Ensure when assembling that the lighting panel with the power lead is near a socket. If you need several light sources, you can connect up to four of them to one power lead by connecting the lighting panels using the appropriate couplings.





Der Leuchtstab hängt an den oberen vier Befestigungsdrähten. Die untere Befestigung dient allein dazu, den Leuchtstab in einer senkrechten Lage zu halten.

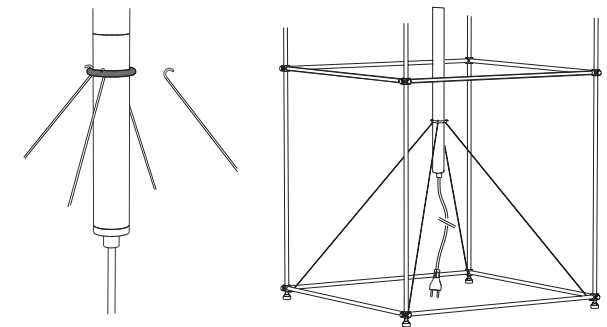
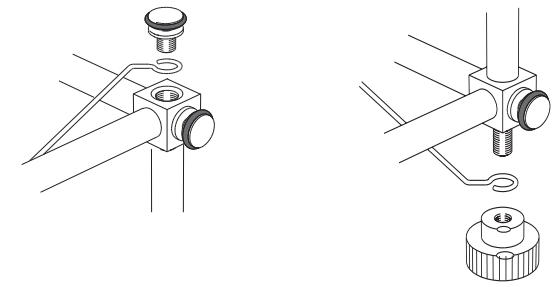
Setzen Sie zuerst die Schlaufen der Befestigungsdrähte an die obersten vier Verbindungsknoten und schrauben Sie die Schlaufen mit einer Rändelschraube an. Die Enden der Verbindungsdrähte müssen sich in der Mitte der Turmeinheit treffen. Anschließend schrauben Sie die Rändelmutter der Höhenversteller ab. Führen Sie die Drahtschlaufen über den Gewindestift und schrauben Sie die Muttern wieder an.

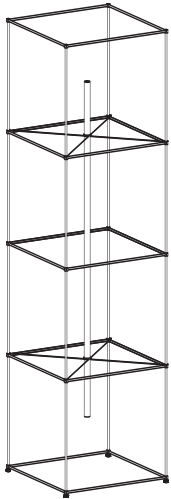
Bringen Sie an beiden Enden des Leuchtstabes jeweils einen Gummiring an. Der Gummiring sollte am unteren Ende und am oberen Ende der Neonröhre auf der Fassung angebracht sein. Nun können Sie den Leuchtstab mit dem Gummiring an den Drahtenden aufhängen.

The light stick is suspended from the top four attachment wires. The lower attachment is used only to keep the light stick vertical.

First position the loops of the attachment wires on the top four connectors and screw the loops on using a knurled screw. The ends of the attachment wires must meet in the centre of the tower unit. Then unscrew the knurled nuts of the height adjusters. Pass the wire loops over the threaded pins and screw the nuts back on.

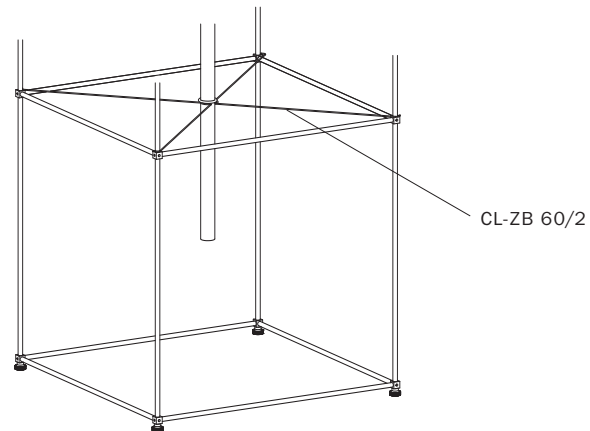
Attach a rubber ring to each end of the light stick. The rubber ring should be attached to the lamp-holder at the bottom end and at the top end. You can now suspend the neon lamp with the rubber rings from the wire ends.

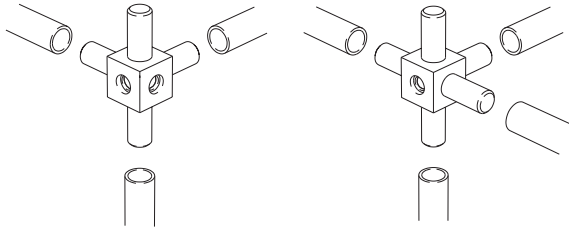




Bringen Sie an beiden Enden des Leuchstabes jeweils einen Gummiring an. Die Spanndrähte greifen mit den Enden über die Aluminiumstangen. In der Mitte wird der Leuchtstab eingeklemmt.

Attach a rubber ring to each end of the light stick. The ends of the tension wires are fastened over the aluminum rods. The light stick is positioned in the middle.

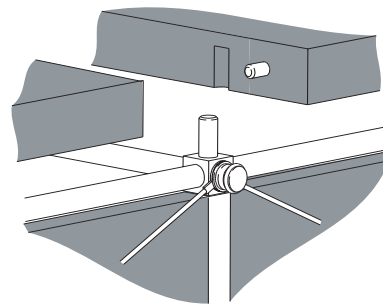




In der obersten Ebene müssen in den Ecken Verbindungsknoten mit vier Ansatzstücken und in den Mitten Verbindungsknoten mit fünf Ansatzstücken angebracht sein.

Einteilige Thekenplatten werden senkrecht von oben auf die Ansatzstücke der oberen vier Verbindungsknoten aufgesetzt.

Bei mehrteiligen Thekenplatten wird die erste Platte senkrecht von oben aufgesetzt. Dann schieben Sie die nächste Platte mit dem Bolzen in die Metallhülse der ersten.



On the top level, connectors with four adapters must be fitted in the corners and connectors with five adapters in the centre.

Single-part counter tops are placed vertically from above onto the adapters of the top four connectors.

For multi-part counter tops, position the first top vertically from above. Then slide the next top with its pins into the metal receptacles of the first top.

